

## ANEXO IV

### Antecedente

**Reglamento No 14 de la Comisión Económica para Europa de las Naciones Unidas (CEPE/ONU) —**

**Prescripciones uniformes relativas a la homologación de los vehículos en lo que concierne a los anclajes de los cinturones de seguridad, los sistemas de anclajes ISOFIX y los anclajes superiores ISOFIX**

**ÍNDICE**

#### REGLAMENTO

1. **Ámbito de aplicación**
2. **Definiciones**
3. **Solicitud de homologación**
4. **Homologación**
5. **Especificaciones**
6. **Ensayos**
7. **Inspección durante los ensayos estáticos y después de los mismos para anclajes del cinturón de seguridad**
8. **Modificación y extensión de la homologación del tipo de vehículo**
9. **Conformidad de la producción**
10. **Sanciones por disconformidad de la producción**
11. **Instrucciones de funcionamiento**
12. **Cese definitivo de la producción**
13. **Nombres y direcciones de los servicios técnicos responsables de la realización de los ensayos de homologación y de los servicios administrativos**
14. **Disposiciones transitorias**

#### ANEXOS

Anexo 1 Notificación relativa a la homologación (o la extensión, denegación o retirada de la homologación, o el cese definitivo de la producción) de un tipo de vehículo en lo que concierne a los anclajes de los cinturones de seguridad y los sistemas de anclajes ISOFIX y los anclajes superiores ISOFIX, en su caso, con arreglo al Reglamento no 14

Anexo 2 Disposición de la marca de homologación

Anexo 3 Emplazamiento de los anclajes efectivos

Anexo 4 Procedimiento de determinación del punto H y del ángulo real del torso de las plazas sentadas en vehículos de motor

Apéndice 1: Descripción del maniquí tridimensional para el punto H

Apéndice 2: Sistema de referencia tridimensional

Apéndice 3: Parámetros de referencia de las plazas de asiento

Anexo 5 Dispositivo de tracción

Anexo 6 Número mínimo de puntos de anclaje y emplazamiento de los anclajes inferiores

Apéndice 1: Emplazamiento de los anclajes inferiores — Requisitos relativos únicamente a los ángulos

Anexo 7 Ensayo dinámico por el que puede optarse en lugar del ensayo estático de resistencia de los anclajes de los cinturones de seguridad

Anexo 8 Especificaciones del maniquí

Anexo 9 Sistemas de anclajes ISOFIX y anclajes superiores ISOFIX

#### 1. ÁMBITO DE APLICACIÓN

El presente Reglamento se aplica a los anclajes de los cinturones de seguridad destinados a los ocupantes adultos de los asientos, orientados en el sentido de la marcha o en sentido contrario a la marcha, de los vehículos de las categorías M y N (1).

También se aplica a los sistemas de anclajes ISOFIX y los anclajes superiores ISOFIX destinados a sistemas de retención infantil ISOFIX instalados en vehículos de la categoría M1. Los vehículos N1 equipados con anclajes ISOFIX también deben cumplir lo dispuesto en el presente Reglamento.

## 2. DEFINICIONES

A efectos del presente Reglamento, se entenderá por:

2.1. «Homologación del vehículo»: la homologación de un tipo de vehículo equipado con anclajes para tipos de cinturones de seguridad determinados.

2.2. «Tipo de vehículo»: una categoría de vehículos automóviles que no presenten entre sí diferencias esenciales por lo que respecta a: las dimensiones, formas y materiales de los componentes de la estructura del vehículo o del asiento a la que estén fijados los anclajes del cinturón de seguridad y los sistemas de anclajes ISOFIX y los anclajes superiores ISOFIX, en su caso, y, si la resistencia de los anclajes se somete a ensayo con arreglo al ensayo dinámico, las características de los componentes del sistema de retención, en especial de la función de limitador de carga, que influyen en las fuerzas aplicadas a los anclajes de los cinturones de seguridad.

2.3. «Anclajes»: las partes de la estructura del vehículo o del asiento o de cualquier otra parte del vehículo a las cuales se deban sujetar los cinturones de seguridad.

2.4. «Anclaje efectivo»: el punto utilizado para determinar convencionalmente el ángulo de cada parte del cinturón de seguridad con respecto al usuario, según se prevé en el punto 5.4; es decir, el punto donde una correa debería sujetarse para obtener la misma posición prevista para cuando se use el cinturón; dicho punto podrá ser o no el anclaje real, según la configuración del cinturón y la forma en que esté fijado a dicho punto.

2.4.1. *Por ejemplo:*

2.4.1.1. en caso de que en la estructura del vehículo o del asiento se utilice una guía de correa, se considerará anclaje efectivo el punto medio de la guía en el lugar donde la correa se separa de ella, del lado del usuario del cinturón, y

2.4.1.2. en caso de que el cinturón pase directamente del usuario a un retractor fijado a la estructura del vehículo o a la estructura del asiento, sin intervención de una guía de correa, se considerará anclaje efectivo la intersección del eje del cilindro del retractor con el plano medio de la correa sobre el cilindro.

2.5. «Suelo»: la parte inferior de la carrocería del vehículo que une las paredes laterales de este. Tomado en este sentido, el suelo comprende las nervaduras, relieves embutidos y demás elementos eventuales de refuerzo, aunque estén por debajo del suelo, por ejemplo, los largueros y travesaños.

2.6. «Asiento»: una estructura que puede ser parte integrante de la estructura del vehículo, recubierta con tapicería y proyectada para acomodar a una persona adulta. El término engloba tanto un asiento individual como una parte de un asiento corrido diseñada para que se siente una persona.

2.6.1. «Asiento delantero»: el asiento cuyo punto H de su posición más avanzada se encuentra en el plano vertical transversal que pasa por el punto R del conductor o por delante del mismo.

2.7. «Grupo de asientos»: bien un asiento corrido, bien asientos separados pero montados uno al lado del otro (es decir, con los anclajes delanteros de uno de los asientos alineados con los anclajes traseros de otro asiento o delante de los mismos, y alineados con los anclajes delanteros de otro asiento o detrás de los mismos), que ofrezcan una o varias plazas de asiento para adultos.

2.8. «Asiento corrido»: una estructura recubierta con tapicería y proyectada para que se siente más de una persona adulta.

2.9. «Transportín»: un asiento auxiliar destinado a un uso ocasional y que normalmente está plegado para dejar espacio libre.

2.10. «Tipo de asiento»: una categoría de asientos que no difieren entre sí en los siguientes aspectos esenciales:

2.10.1. forma, dimensiones y materiales de la estructura del asiento,

2.10.2. tipo y dimensiones de los sistemas de regulación y de todos los sistemas de bloqueo,

2.10.3. tipo y dimensiones de los anclajes del cinturón en el asiento, del anclaje del asiento y de las partes que forman parte de la estructura del vehículo.

2.11. «Anclaje del asiento»: el sistema de fijación del conjunto del asiento a la estructura del vehículo, con inclusión de las partes afectadas de dicha estructura.

2.12. «Sistema de regulación»: el dispositivo que permite ajustar el asiento o sus partes a una posición del ocupante sentado adaptada a su morfología. Este dispositivo de regulación podrá permitir particularmente:

2.12.1. el desplazamiento longitudinal;

2.12.2. el desplazamiento vertical;

2.12.3. el desplazamiento angular.

2.13. «Sistema de desplazamiento»: un dispositivo que permite un desplazamiento angular o longitudinal, sin posición intermedia fija, del asiento o de una de sus partes, para facilitar el acceso al espacio situado detrás de dicho asiento.

2.14. «Sistema de bloqueo»: un dispositivo destinado a mantener inmóvil el asiento y sus partes en cualquier posición de uso y que incluya mecanismos para el bloqueo del respaldo con respecto al asiento y del asiento con respecto al vehículo.

2.15. «Zona de referencia»: el espacio entre dos planos longitudinales verticales, con una separación de 400 mm y simétricos respecto al punto H, y definidos por rotación del aparato en forma de cabeza descrito en el anexo 1 del Reglamento n.º 21, de la vertical a la horizontal. El aparato deberá colocarse con arreglo a lo descrito en dicho anexo del Reglamento n.º 21 y se regulará en su longitud máxima de 840 mm.

2.16. «Función de limitador de carga sobre el tórax»: la parte del cinturón de seguridad, del asiento o del vehículo destinada a limitar la intensidad de la fuerza de retención ejercida sobre el tórax del ocupante en caso de colisión.

2.17. «\_ISOFIX»: un sistema para la conexión de los sistemas de retención infantil a los vehículos que posee dos anclajes rígidos al vehículo, dos fijaciones rígidas correspondientes en el sistema de retención infantil y un medio para limitar la rotación del sistema de retención infantil.

2.18. «Posición ISOFIX»: un sistema que permite instalar:

a) bien un sistema universal de retención infantil ISOFIX orientado hacia adelante tal como se define en el Reglamento n.º 44; b) o bien un sistema semiuniversal de retención infantil ISOFIX orientado hacia adelante tal como se define en el Reglamento n.º 44;

c) o bien un sistema semiuniversal de retención infantil ISOFIX orientado hacia atrás tal como se define en el Reglamento n.º 44; d) o bien un sistema semiuniversal de retención infantil ISOFIX de orientación lateral tal como se define en el Reglamento n.º 44; e) o bien un sistema de retención infantil ISOFIX para vehículos específicos tal como se define en el Reglamento n.º 44.

2.19. «Anclaje inferior ISOFIX»: una barra horizontal redonda y rígida de 6 mm de diámetro que salga de la estructura del vehículo o del asiento para poder acoger y sujetar un sistema de retención infantil ISOFIX con fijaciones ISOFIX.

2.20. «Sistema de anclajes ISOFIX»: un sistema formado por dos anclajes inferiores ISOFIX concebido para sujetar un sistema de retención infantil ISOFIX junto con un dispositivo antirrotación.

2.21. «Fijación ISOFIX»: una de las dos conexiones que cumplen los requisitos del Reglamento n.º 44, que salen del sistema de retención infantil ISOFIX y que son compatibles con un anclaje inferior ISOFIX.

2.22. «Sistema de retención infantil ISOFIX»: un sistema de retención infantil que cumple los requisitos del Reglamento n.º 44 y que debe sujetarse a un sistema de anclajes ISOFIX.

2.23. «Dispositivo de aplicación de fuerza estática (*Static force application device*, SFAD)»: un aparato de ensayo de los sistemas de anclajes de vehículo ISOFIX y que se utiliza para verificar su resistencia y la capacidad de la estructura del vehículo o del asiento para limitar la rotación en un ensayo estático. El aparato de ensayo se describe en las figuras 1 y 2 y del anexo 9.

2.24. «Dispositivo antirrotación»:

a) un dispositivo antirrotación para un sistema de retención infantil ISOFIX universal consiste en la fijación superior ISOFIX; b) un dispositivo anti rotación para un sistema de retención infantil ISOFIX semi universal consiste en una fijación superior, en el salpicadero del vehículo o en una pata de apoyo destinada a limitar la rotación del dispositivo de sujeción durante un impacto frontal; c) para los sistemas de retención infantil ISOFIX universales y semiuniversales, el asiento del vehículo no constituye en sí mismo ningún dispositivo antirrotación.

2.25. «Anclaje superior ISOFIX»: un elemento, como por ejemplo una barra, situado en una zona definida, diseñado para admitir el conector de la correa de anclaje superior ISOFIX y transferir su fuerza de sujeción a la estructura del vehículo.

2.26. «Conector de anclaje superior ISOFIX»: un dispositivo destinado a estar fijado a un anclaje superior ISOFIX.

2.27. «Gancho de anclaje superior ISOFIX»: un conector de anclaje superior ISOFIX normalmente utilizado para fijar una correa de anclaje superior ISOFIX a un anclaje superior ISOFIX tal como se define en la figura 3 del anexo 9 del presente Reglamento.

2.28. «Correa de anclaje superior ISOFIX»: una correa de tejido (o su equivalente) que se extiende desde la parte superior de un sistema de retención infantil ISOFIX hasta el anclaje superior ISOFIX, y que está equipada con un dispositivo de ajuste, un dispositivo de disminución de la tensión, y un conector de anclaje superior ISOFIX.

2.29. «Un dispositivo de guía»: está destinado a ayudar a la persona que instala el sistema de retención infantil ISOFIX guiando físicamente las fijaciones ISOFIX de la retención infantil ISOFIX a un alineamiento correcto con los anclajes inferiores ISOFIX a fin de facilitar el enganche.

2.30. «Aparato de marcado ISOFIX»: un medio de información para la persona que desee instalar un sistema de retención infantil ISOFIX sobre las posiciones ISOFIX en el vehículo y la posición de cada sistema de anclajes ISOFIX correspondiente.

2.31. «Un aparato de retención infantil»: un aparato correspondiente a una de las siete clases de tamaños ISOFIX definidas en el anexo 17, apéndice 2, punto 4, del Reglamento n.º 16, cuyas dimensiones se presentan en particular en las figuras 1 a 7 del punto 4 anteriormente mencionado. Estos aparatos de retención infantil (ARI) se utilizan en el Reglamento n.º 16 para comprobar cuáles son las clases de tamaño de los sistemas de retención infantil ISOFIX que pueden adaptarse a las posiciones ISOFIX del vehículo. Asimismo, uno de los ARI, el denominado ISO/F2 (B) que se describe en la figura 2 del punto 4 anteriormente mencionado, se utiliza en este Reglamento para comprobar la situación y la posibilidad de acceso a cualquier sistema de anclajes ISOFIX.

### 3. SOLICITUD DE HOMOLOGACIÓN

3.1. La solicitud de homologación de un tipo de vehículo en lo que concierne a los anclajes, los sistemas de anclajes ISOFIX y los anclajes superiores ISOFIX deberá presentarla, en su caso, el fabricante del vehículo o su representante debidamente acreditado.

3.2. Deberá ir acompañada por los documentos (por triplicado) que se mencionan a continuación y se harán constar, asimismo, los datos siguientes:

3.2.1. croquis de la estructura general del vehículo, a la escala adecuada, que indiquen la situación de los anclajes y de los anclajes efectivos, en su caso, de los sistemas de anclajes ISOFIX y de los anclajes superiores ISOFIX, en su caso, y croquis detallados de los anclajes, de los sistemas de anclajes ISOFIX, en su caso, y de los anclajes superiores ISOFIX, en su caso, y de los puntos a los que están fijados;

3.2.2. la indicación de la naturaleza de los materiales que pueden influir en la resistencia de los anclajes, de los sistemas de anclajes ISOFIX y de los anclajes superiores ISOFIX, en su caso;

3.2.3. una descripción técnica de los anclajes, de los sistemas de anclajes ISOFIX y de los anclajes superiores ISOFIX, en su caso;

3.2.4. en el caso de los anclajes, los sistemas de anclajes ISOFIX y los anclajes superiores ISOFIX, en su caso, fijados a la estructura del asiento:

3.2.4.1. una descripción detallada del tipo de vehículo en lo que concierne al diseño de los asientos y sus anclajes, y a sus sistemas de regulación y bloqueo;

3.2.4.2. croquis, a la escala que proceda y con suficiente detalle, de los asientos y sus anclajes al vehículo, y de sus sistemas de regulación y bloqueo;

3.2.5. la prueba de que el cinturón de seguridad o el sistema de retención utilizado en el ensayo de homologación de los anclajes se ajusta al Reglamento n.º 16, en caso de que el fabricante del vehículo opte por el ensayo dinámico de resistencia alternativo.

3.3. El fabricante deberá presentar al servicio técnico encargado de los ensayos de homologación, según decida, bien un vehículo representativo del tipo de vehículo objeto de homologación, bien las partes del vehículo que el servicio técnico considere esenciales para los ensayos de los anclajes, los sistemas de anclajes ISOFIX y los anclajes superiores ISOFIX, en su caso.

#### 4. HOMOLOGACIÓN

4.1. Si el vehículo presentado para su homologación con arreglo al presente Reglamento satisface los requisitos pertinentes del presente Reglamento, deberá concederse la homologación de dicho tipo de vehículo.

4.2. Se asignará un número de homologación a cada tipo homologado. Los dos primeros dígitos (actualmente 06, que corresponden a la serie 06 de enmiendas) indicarán la serie correspondiente de enmiendas que incorpore las enmiendas técnicas importantes más recientes introducidas en el Reglamento en el momento en que se expidió la homologación. Una misma Parte contratante no podrá asignar el mismo número a otro tipo de vehículo según se define en el punto 2.2.

4.3. La notificación a las Partes contratantes del Acuerdo de 1958 que apliquen el presente Reglamento de la homologación de un tipo de vehículo o la extensión o denegación o retirada de la misma con arreglo al Reglamento deberá realizarse por medio de un impreso que se ajustará al modelo que figura en el anexo 1 del presente Reglamento.

4.4. Se colocará una marca de homologación internacional, de manera visible y en un lugar fácilmente accesible especificado en el impreso de homologación, en cada vehículo que se ajuste a un tipo de vehículo homologado con arreglo al presente Reglamento; la marca consistirá en:

4.4.1. la letra mayúscula «E» dentro de un círculo seguida del número que identifica al país emisor de la homologación (1);

4.4.2. el número del presente Reglamento, a la derecha del círculo que se establece en el punto 4.4.1;

4.4.3. la letra «e» a la derecha del número del presente Reglamento, cuando se trate de una homologación con arreglo al ensayo dinámico al que se refiere el anexo 7.

4.5. Si el vehículo se ajusta a un tipo de vehículo homologado de acuerdo con uno o varios Reglamentos adjuntos al Acuerdo en el país que haya concedido la homologación con arreglo al presente Reglamento, no será necesario repetir el símbolo que se establece en el punto

4.4.1. En ese caso, el Reglamento, los números de homologación y los símbolos adicionales de todos los Reglamentos según los cuales se ha concedido la homologación en el país que la concedió de conformidad con el presente Reglamento se colocarán en columnas verticales a la derecha del símbolo exigido en el punto 4.4.1.

4.6. La marca de homologación aparecerá claramente legible y será indeleble.

4.7. La marca de homologación se situará en la placa informativa del vehículo colocada por el fabricante, o cerca de la misma.

4.8. El anexo 2 del presente Reglamento proporciona ejemplos de disposición de la marca de homologación.

## 5. ESPECIFICACIONES

### 5.1. Definiciones (véase el anexo 3)

5.1.1. El punto H es un punto de referencia definido en el punto 2.3 del anexo 4 del presente Reglamento, que deberá determinarse con arreglo al procedimiento expuesto en dicho anexo.

5.1.1.1. El punto H es un punto de referencia que corresponde a H, definido en el punto

5.1.1, que deberá determinarse para cada posición normal en la que se utilice el asiento.

5.1.1.2. El punto R es el punto de referencia de la plaza de asiento a la que se refiere el punto 2.4 del anexo 4 del presente Reglamento.

5.1.2. El sistema de referencia tridimensional se define en el apéndice 2 del anexo 4 del presente Reglamento.

5.1.3. Los puntos L<sub>1</sub> y L<sub>2</sub> son los anclajes efectivos inferiores.

5.1.4. El punto C se sitúa a 450 mm en dirección vertical por encima del punto R. No obstante, si la distancia S definida en el punto 5.1.6 no es inferior a 280 mm y si el fabricante opta por la fórmula alternativa prevista  $BR = 260 \text{ mm} + 0,8 S$  especificada en el punto 5.4.3.3, la distancia vertical entre C y R deberá ser de 500 mm.

5.1.5. Los ángulos  $\alpha_1$  y  $\alpha_2$  son, respectivamente, los formados por un plano horizontal y los planos perpendiculares al plano longitudinal mediano del vehículo y que pasan por el punto H<sub>1</sub> y los puntos L<sub>1</sub> y L<sub>2</sub>.

5.1.6. S es la distancia en milímetros que separa el anclaje efectivo superior de un plano de referencia P paralelo al plano longitudinal mediano del vehículo y que se define de la siguiente forma:

5.1.6.1. si la plaza de asiento está bien definida por la forma del asiento, el plano P será el plano mediano de dicho asiento;

5.1.6.2. si la plaza de asiento no está bien definida:

5.1.6.2.1. el plano P relativo a la posición del conductor será el plano vertical paralelo al plano longitudinal mediano del vehículo que pase por el centro del volante en el plano del aro del mismo, colocado en su posición central si es regulable;

5.1.6.2.2. el plano P relativo a la posición del pasajero lateral delantero será simétrico al del conductor;

5.1.6.2.3. el plano P relativo a un asiento lateral trasero será el que haya especificado el fabricante, siempre que para la distancia A entre el plano longitudinal mediano del vehículo y el plano P se respeten los siguientes límites:

A es igual o superior a 200 mm si el asiento corrido está proyectado para ser ocupado únicamente por dos pasajeros,

A es igual o superior a 300 mm si el asiento corrido está proyectado para ser ocupado por más de dos pasajeros.

### 5.2. Especificaciones generales

5.2.1. Los anclajes deberán estar proyectados, construidos y colocados de manera que:

5.2.1.1. Permitan la instalación de un cinturón de seguridad adecuado. Los anclajes de los asientos laterales delanteros deberán permitir la instalación de cinturones de seguridad que incluyan un retractor y una polea de reenvío al montante, teniendo presente sobre todo las características de resistencia de los anclajes, a no ser que el fabricante suministre el vehículo equipado con otros tipos de cinturones provistos de retractores. Si los anclajes resultan adecuados únicamente para

determinados tipos de cinturones, su configuración deberá indicarse en el impreso que se menciona en el punto 4.3;

5.2.1.2. reduzcan al mínimo el riesgo de deslizamiento del cinturón cuando esté correctamente colocado;

5.2.1.3. reduzcan al mínimo el riesgo de deterioro de la correa por contacto con las partes rígidas salientes de la estructura del vehículo o del asiento;

5.2.1.4. el vehículo pueda cumplir lo dispuesto en el presente Reglamento en condiciones normales de utilización;

5.2.1.5. cuando se trate de anclajes que admitan diferentes posiciones para permitir a las personas entrar en el vehículo y para retener a los ocupantes, las especificaciones del presente Reglamento se deberán aplicar a los anclajes en la posición de retención efectiva.

5.2.2. Cualquier sistema de anclajes ISOFIX y cualquier anclaje superior ISOFIX, instalado o concebido para ser instalado para sistemas de retención infantil ISOFIX, deberá estar proyectado, construido y colocado de manera que:

5.2.2.1. cualquier sistema de anclajes ISOFIX y cualquier anclaje superior permita que el vehículo cumpla lo dispuesto en el presente Reglamento en condiciones normales de utilización. Cualquier sistema de anclajes ISOFIX y cualquier anclaje superior ISOFIX que pudiera instalarse en un vehículo deben cumplir, asimismo, lo dispuesto en el presente Reglamento. En consecuencia, estos anclajes deberán describirse en el documento de solicitud de la homologación de tipo;

5.2.2.2. el sistema de anclajes ISOFIX y la resistencia del anclaje superior estén diseñados para cualquier sistema de retención infantil ISOFIX de grupo de masa 0, 0+ y 1, tal como se define en el Reglamento n.º 44.

5.2.3. *Sistemas de anclajes ISOFIX, diseño y colocación:*

5.2.3.1. Cualquier sistema de anclajes ISOFIX deberá consistir en una o varias barras rígidas horizontales y transversales de  $6 \text{ mm} \pm 0,1 \text{ mm}$  de diámetro, que cubran dos zonas de un mínimo de 25 mm de longitud efectiva situadas en el mismo eje, tal como se define en la figura 4 del anexo 9.

5.2.3.2. Cualquier sistema de anclajes ISOFIX instalado en una plaza de asiento de un vehículo deberá estar situado a una distancia no inferior a 120 mm detrás del punto H tal como se determina en el anexo 4 del presente Reglamento, medida horizontalmente y hasta el centro de la barra.

5.2.3.3. Para cualquier sistema de anclajes ISOFIX instalado en el vehículo deberá verificarse la posibilidad de fijar el aparato de retención infantil ISOFIX «ISO/F2» (B) descrito en el Reglamento n.º 16 (anexo 17, apéndice 2, figura 2).

5.2.3.4. La superficie inferior del aparato «ISO/F2» (B) tal como se define en el Reglamento n.º 16 (anexo 17, apéndice 2, figura 2), deberá tener ángulos de posición dentro de los límites siguientes, medidos en relación con los planos de referencia del vehículo tal como se definen en el anexo 4, apéndice 2, del presente Reglamento:

a) Cabeceo:  $15^\circ \pm 10^\circ$

b) Balanceo:  $0^\circ \pm 5^\circ$

c) Guiñada:  $0^\circ \pm 10^\circ$

5.2.3.5. Los sistemas de anclajes ISOFIX deberán estar permanentemente colocados o ser ocultables. En caso de anclajes ocultables, los requisitos relativos al sistema de anclajes ISOFIX deberán cumplirse cuando estén desplegados.

5.2.3.6. Cada barra de anclaje inferior ISOFIX (cuando se despliegue para su uso) o cada dispositivo de guía instalado permanentemente deberá ser visible, sin compresión del cojín del asiento ni del respaldo del asiento, cuando la barra o el dispositivo de guía sean vistos, en un plano vertical longitudinal que pase a través del centro de la barra o del dispositivo de guía, a lo largo de una línea que haga un ángulo ascendente de  $30^\circ$  con un plano horizontal. Como alternativa al requisito

anterior, el vehículo deberá estar permanente marcado junto a cada barra o dispositivo de guía. Este marcado deberá consistir en uno de los elementos siguientes, a elección del fabricante.

5.2.3.6.1. Como mínimo, el símbolo de la figura 12 del anexo 9, que consiste en un círculo con un diámetro de un mínimo de 13 mm y que contiene un pictograma, con las siguientes condiciones:

- a) el pictograma deberá contrastar con el fondo del círculo;
- b) el pictograma deberá estar situado cerca de cada barra del sistema.

5.2.3.6.2. La palabra «ISOFIX» en mayúsculas de un mínimo de 6 mm de altura.

#### 5.2.4. Anclajes superiores ISOFIX, diseño y colocación:

A petición del fabricante del vehículo, los métodos descritos en los puntos 5.2.4.1 y 5.2.4.2 pueden utilizarse alternativamente. El método descrito en el punto 5.2.4.1 únicamente puede utilizarse si la posición ISOFIX está situada en un asiento del vehículo.

5.2.4.1. Sin perjuicio de los puntos 5.2.4.3 y 5.2.4.4, la parte de cada anclaje superior ISOFIX que está destinada a unirse a un conector de anclaje superior ISOFIX deberá estar situada a una distancia no superior a 2 000 mm del punto de referencia del hombro y dentro de la zona sombreada, tal como se muestra en las figuras 6 a 10 del anexo 9, de la plaza de asiento determinada para la que se ha instalado, tomándose como referencia una plantilla descrita en la norma SAE J 826 (julio de 1995) y que figura en el anexo 9, figura 5, con arreglo a las condiciones siguientes:

5.2.4.1.1. el punto H de la plantilla debe estar situado en el único punto H de la posición descendente completa y la posición hacia atrás completa del asiento, excepto el hecho de que la plantilla está situada lateralmente en el punto medio entre los dos anclajes inferiores ISOFIX;

5.2.4.1.2. la línea del torso de la plantilla debe estar en el mismo ángulo en relación con el plano vertical transversal cuando el respaldo del asiento esté en la posición más vertical, y

5.2.4.1.3. la plantilla debe estar situada en el plano vertical longitudinal que contiene el punto H de la plantilla.

5.2.4.2. La zona de anclaje superior ISOFIX también puede ser colocada con la ayuda del aparato «ISO/F2» (B), tal como se define en el Reglamento n.º 16 (anexo 17, apéndice 2, figura 2), en una posición ISOFIX equipada con anclajes inferiores ISOFIX tal como se muestra en la figura 11 del anexo 9. La plaza de asiento será la posición más hacia atrás y más hacia abajo del asiento, con el respaldo del asiento en su posición nominal, o como recomiende el fabricante del vehículo. En vista lateral, el anclaje superior ISOFIX deberá estar situado detrás de la cara posterior del aparato «ISO/F2» (B). La intersección entre la cara posterior del aparato «ISO/F2» (B) y la línea horizontal (anexo 9, figura 11, referencia 3) que contiene el último punto rígido de una dureza superior a 50 Shore A en la parte superior del respaldo del asiento define el punto de referencia 4 (anexo 9, figura 11) en el eje de simetría del aparato «ISO/F2» (B). En este punto de referencia, un ángulo máximo de 45° por encima de la línea horizontal define el límite superior de la zona de anclaje de fijación superior.

En vista desde arriba, en el punto de referencia 4 (anexo 9, figura 11), un ángulo máximo de 90° que se extiende hacia atrás y lateralmente, y en vista posterior, un ángulo máximo de 40° que define dos volúmenes que limitan la zona de anclaje para la fijación superior ISOFIX. El origen de la correa de anclaje superior ISOFIX (5) está situado en la intersección del aparato «ISO/F2» (B) con un plano a una distancia de 550 mm por encima de la cara horizontal del aparato «ISO/F2» (B) (1) en el eje de simetría del aparato «ISO/F2» (B) (6). Además, el anclaje superior ISOFIX deberá tener más de 200 mm, pero no más de 2 000 mm, desde el origen de la correa de anclaje superior ISOFIX en la cara posterior del aparato «ISO/F2» (B), medido a lo largo de la correa cuando está extendida sobre el respaldo del asiento hacia el anclaje superior ISOFIX.

5.2.4.3. La parte del anclaje superior ISOFIX en un vehículo que está destinada a unirse a un conector de anclaje superior ISOFIX puede estar situada fuera de las zonas sombreadas mencionadas en los puntos 5.2.4.1 o 5.2.4.2 si un emplazamiento dentro de una zona no es apropiado y si el vehículo está equipado con un dispositivo de encaminamiento que:

5.2.4.3.1. garantice que la correa de anclaje superior ISOFIX funcione como si la parte del anclaje destinada a unirse con el anclaje superior ISOFIX estuviese situada en la zona sombreada;



5.2.4.3.2. se encuentre al menos 65 mm por detrás de la línea del torso, en caso de un dispositivo de encaminamiento de tejido no rígido o de un dispositivo de encaminamiento desplegable, o al menos 100 mm por detrás de la línea del torso, en caso de un dispositivo de encaminamiento rígido fijo;

5.2.4.3.3. cuando se someta a ensayo después de que se haya instalado tal como está previsto para su utilización, el dispositivo sea lo suficientemente resistente para resistir, con el anclaje superior ISOFIX, la carga mencionada en el punto 6.6 del presente Reglamento.

5.2.4.4. Puede empotrarse un anclaje de fijación en el respaldo del asiento, a condición de que no sea en la zona de enrollamiento de la correa en la parte superior del respaldo del asiento del vehículo.

5.2.4.5. El anclaje superior ISOFIX deberá tener unas dimensiones que permitan fijar un gancho de anclaje superior ISOFIX tal como se especifica en la figura 3. Deberá preverse un espacio libre alrededor de cada anclaje superior ISOFIX para permitir el cierre y la apertura del mecanismo. Cuando un anclaje superior ISOFIX esté bajo una cubierta, esta cubierta deberá estar identificada, por ejemplo, por uno de los símbolos o la imagen invertida de uno de los símbolos presentados en la figura 13 del anexo 9; deberá poder retirarse esta cubierta sin la ayuda de herramientas.

### 5.3. Número mínimo de anclajes que se deberán prever

5.3.1. Los vehículos de las categorías M y N (excepto los vehículos de las categorías M<sub>2</sub> y M<sub>3</sub> que pertenecen a las clases I o II, con arreglo al Reglamento n.º 36, a la clase A, de conformidad con el Reglamento n.º 52, y a las clases I o II y A, con arreglo al Reglamento n.º 107) deben ir equipados con anclajes de cinturones de seguridad que cumplan los requisitos del presente Reglamento.

5.3.1.1. Los anclajes de los sistemas de cinturón-arnés homologados como cinturones de tipo S (con retractor o sin él) con arreglo al Reglamento n.º 16 deberán cumplir los requisitos establecidos en el Reglamento n.º 14, pero el anclaje o los anclajes adicionales previstos para el montaje de una correa de entrepierna (conjunto) quedarán exentos de los requisitos de resistencia y emplazamiento establecidos en el presente Reglamento.

5.3.2. El número mínimo de anclajes de cinturones de seguridad en cada asiento orientado en el sentido de la marcha y contrario a la marcha será el que se especifica en el anexo 6.

5.3.3. No obstante, para los asientos laterales que no sean delanteros de los vehículos de la categoría N<sub>1</sub>, que se señalan en el anexo 6 con el símbolo Ø, se permitirán dos anclajes inferiores, siempre que, entre el asiento y la parte lateral más próxima del vehículo, haya una zona de paso que permita a los pasajeros desplazarse a otras partes del vehículo.

El espacio entre un asiento y la parte lateral se considerará zona de paso cuando la distancia entre dicha parte lateral, teniendo todas las puertas cerradas, y un plano longitudinal vertical que pase por el centro del asiento de que se trate, medido en la posición del punto R y perpendicularmente al plano longitudinal mediano del vehículo, sea superior a 500 mm.

5.3.4. Para los asientos delanteros centrales señalados en el anexo 6 con el símbolo \*, se considerarán adecuados dos anclajes inferiores siempre que el parabrisas quede fuera de la zona de referencia definida en el anexo 1 del Reglamento n.º 21; si el parabrisas está dentro de la zona de referencia, se necesitarán tres anclajes.

Por lo que se refiere a los anclajes de los cinturones, el parabrisas se considera parte de la zona de referencia cuando puede entrar en contacto estático con el aparato de ensayo según el método descrito en el anexo 1 del Reglamento n.º 21.

5.3.5. Cada uno de los asientos marcados en el anexo 6 con el símbolo deberá estar provisto de tres anclajes. Dichos asientos podrán estar provistos de dos anclajes siempre que se cumpla una de las condiciones siguientes:

5.3.5.1. que un asiento u otra parte del vehículo conforme con el apéndice 1, punto 3.5, del Reglamento n.º 80 se halle directamente delante;

5.3.5.2. que ninguna parte del vehículo esté en la zona de referencia o pueda estarlo, cuando el vehículo se encuentre en movimiento;

5.3.5.3. que las partes del vehículo dentro de la mencionada zona de referencia cumplan los requisitos en materia de absorción de energía que figuran en el apéndice 6 del Reglamento n.º 80.

5.3.6. Para todos los trasportines y los asientos destinados exclusivamente a ser utilizados cuando el vehículo se encuentra parado, así como para todos los asientos de cualquier vehículo no contemplado en los puntos 5.3.1 a 5.3.4, no se requieren anclajes. No obstante, si el vehículo está provisto de anclajes para estos asientos, dichos anclajes deberán ajustarse a lo dispuesto en el presente Reglamento. En este caso serán suficientes dos anclajes inferiores.

5.3.7. En el caso del piso superior de los vehículos de dos pisos, los requisitos aplicables a las plazas de asiento centrales delanteras se aplicarán también a las plazas de asiento laterales delanteras.

#### 5.3.8. *Número mínimo de posiciones ISOFIX que se deberán prever*

5.3.8.1. Todo vehículo de la categoría  $M_1$  debe ir equipado como mínimo con dos posiciones ISOFIX. Al menos dos de las posiciones ISOFIX deberán ir equipadas con un sistema de anclajes ISOFIX y un anclaje superior ISOFIX. El tipo y el número de aparatos ISOFIX, definidos en el Reglamento n.º 16, que pueden instalarse en cada posición ISOFIX, se definen en ese mismo Reglamento.

5.3.8.2. No obstante lo dispuesto en el punto 5.3.8.1, si un vehículo está únicamente equipado con una fila de asientos no es obligatorio que esté equipado con una posición ISOFIX.

5.3.8.3. No obstante lo dispuesto en el punto 5.3.8.1, al menos uno de los dos sistemas de posiciones ISOFIX deberá instalarse en la segunda fila de asientos.

5.3.8.4. Si se instala un sistema de anclajes ISOFIX en una plaza de asiento delantera protegida con un airbag delantero, deberá instalarse un dispositivo de desactivación de este airbag.

5.3.8.5. No obstante lo dispuesto en el punto 5.3.8.1, en caso de que existan uno o varios sistemas de restricción infantil integrados, el número mínimo de posiciones ISOFIX será de dos menos el número de sistemas de restricción infantil integrados de grupos de masa 0, o 0+, o 1.

5.3.8.6. No obstante lo dispuesto en el punto 5.3.8.1, los vehículos descapotables tal como se definen en el anexo 7, punto 8.1, de la Resolución consolidada sobre la construcción de vehículos (R.E.3) (1) con más de una fila de asientos, deberán ir equipados con al menos dos anclajes inferiores ISOFIX. En caso de que en estos vehículos ya exista un anclaje superior ISOFIX, deberá cumplir las disposiciones pertinentes del presente Reglamento.

5.3.9. En el caso de los asientos que puedan voltearse o colocarse en otras orientaciones cuando el vehículo esté parado, los requisitos del punto 5.3.1 solo se aplicarán a las orientaciones destinadas a un uso normal cuando el vehículo se encuentre circulando, de acuerdo con el presente Reglamento. La ficha de características incluirá una nota al efecto.

#### 5.4. **Emplazamiento de los anclajes** (véase el anexo 3, figura 1)

##### 5.4.1. *Generalidades*

5.4.1.1. Los anclajes de un cinturón podrán estar todos dispuestos en la estructura del vehículo, en la del asiento, o en cualquier otra parte del vehículo, o bien estar repartidos entre dichos emplazamientos.

5.4.1.2. Podrán fijarse a un mismo anclaje los extremos de dos cinturones de seguridad adyacentes, siempre que se cumplan los requisitos de ensayo.

##### 5.4.2. *Emplazamiento de los anclajes efectivos inferiores*

5.4.2.1. **Asientos delanteros de los vehículos de la categoría  $M_1$**  En los vehículos de motor de la categoría  $M_1$ , el ángulo  $\alpha_1$  (lado opuesto a la hebilla) deberá situarse entre  $30^\circ$  y  $80^\circ$  y el ángulo  $\alpha_2$  (lado de la hebilla) entre  $45^\circ$  y  $80^\circ$ . Ambas condiciones se aplicarán a todas las posiciones normales de viaje de los asientos delanteros. En caso de que al menos uno de los ángulos  $\alpha_1$  y  $\alpha_2$  sea constante (por ejemplo, si el anclaje está fijado al asiento) en todas las posiciones de uso normales, su valor deberá ser de  $60^\circ \pm 10^\circ$ . Cuando los asientos sean regulables y tengan un dispositivo de regulación conforme a lo dispuesto en el punto 2.12 con un ángulo de inclinación inferior a  $20^\circ$  (véase la figura 1 del anexo 3), el ángulo  $\alpha_1$  podrá ser inferior al mínimo de  $30^\circ$  anteriormente mencionado, siempre que no sea inferior a  $20^\circ$  en ninguna posición de uso normal del asiento.

5.4.2.2. Asientos traseros de los vehículos de la categoría M<sub>1</sub> En los vehículos de motor de la categoría M<sub>1</sub>, los ángulos  $\alpha_1$  y  $\alpha_2$  de todos los asientos traseros deberán situarse entre 30° y 80°. Cuando los asientos sean regulables, los ángulos anteriormente mencionados se aplicarán a todas las posiciones de viaje normales.

5.4.2.3. Asientos delanteros de los vehículos no pertenecientes a la categoría M<sub>1</sub> En los vehículos de motor de categorías distintas de M<sub>1</sub>, los ángulos  $\alpha_1$  y  $\alpha_2$  deberán situarse entre 30° y 80° en todas las posiciones de viaje normales de los asientos delanteros. Cuando, en los asientos delanteros de los vehículos con una masa máxima del vehículo que no exceda de 3,5 toneladas, al menos uno de los ángulos  $\alpha_1$  y  $\alpha_2$  sea constante en todas las posiciones de uso normales, su valor deberá ser de 60° ± 10° (por ejemplo, en el caso de que el anclaje esté fijado al asiento).

5.4.2.4. Asientos traseros y asientos delanteros o traseros especiales de los vehículos no pertenecientes a la categoría M<sub>1</sub> En los vehículos que no forman parte de la categoría M<sub>1</sub>, en el caso de: a) los asientos corridos, b) los asientos regulables (delanteros y traseros) con dispositivo de regulación conforme a lo descrito en el punto 2.12 y un ángulo de inclinación inferior a 20° (véase la figura 1 del anexo 3), y c) otros asientos posteriores, los ángulos  $\alpha_1$  y  $\alpha_2$  podrán situarse entre 20° y 80° en todas las posiciones de uso normales. Cuando, en los asientos delanteros de los vehículos con una masa máxima del vehículo que no exceda de 3,5 toneladas, al menos uno de los ángulos  $\alpha_1$  y  $\alpha_2$  sea constante en todas las posiciones de uso normales, su valor deberá ser de 60° ± 10° (por ejemplo, en el caso de que el anclaje esté fijado al asiento). En el caso de los asientos, excepto los delanteros, de los vehículos de las categorías M<sub>2</sub> y M<sub>3</sub>, los ángulos  $\alpha_1$  y  $\alpha_2$  se situarán entre 45° y 90° en todas las posiciones de uso normales.

5.4.2.5. La distancia entre los dos planos verticales paralelos con respecto al plano longitudinal mediano del vehículo que pasen por cada uno de los dos anclajes efectivos inferiores L<sub>1</sub> y L<sub>2</sub> de un mismo cinturón no deberá ser inferior a 350 mm. En el caso de las plazas de asiento centrales de las filas traseras de asientos de los vehículos de las categorías M<sub>1</sub> y N<sub>1</sub>, la mencionada distancia no podrá ser inferior a 240 mm, siempre que no sea posible intercambiar el asiento trasero central con ninguno de los demás asientos del vehículo. Los puntos L<sub>1</sub> y L<sub>2</sub> deberán situarse simétricamente respecto del plano longitudinal mediano del asiento, a una distancia de este último no inferior a 120

5.4.3.1. Cuando se utilice una guía de correa o un dispositivo análogo que afecte a la posición de los anclajes efectivos superiores, esta posición se determinará normalmente suponiendo que la línea central longitudinal de la correa pasa por un punto J<sub>1</sub> definido sucesivamente mediante los tres segmentos siguientes a partir del punto R: RZ: segmento de la línea del torso que, medida a partir del punto R hacia arriba, tendrá una longitud de 530 mm; ZX: segmento perpendicular al plano medio longitudinal del vehículo, que, medido a partir del punto Z hacia el costado del anclaje, tendrá una longitud de 120 mm; XJ<sub>1</sub>: segmento perpendicular al plano definido mediante los segmentos RZ y ZX que, medido a partir del punto X hacia delante, tendrá una longitud de 60 mm. El punto J<sub>2</sub> se determinará por simetría con el punto J<sub>1</sub> respecto al plano vertical longitudinal que pase por la línea del torso descrita en el punto 5.1.2 del maniquí situado en la plaza de asiento de que se trate. Cuando se hayan previsto dos puertas para acceder tanto a los asientos delanteros como a los traseros, y el anclaje superior esté instalado en el punto B, el sistema deberá estar proyectado de tal forma que no dificulte el acceso al vehículo ni la salida del mismo.

5.4.3.2. El anclaje efectivo superior deberá encontrarse debajo del plano FN, perpendicular al plano longitudinal mediano del asiento que forma un ángulo de 65° con la línea del torso. Para los asientos traseros, dicho ángulo podrá reducirse a 60°. El plano FN estará situado de forma que corte la línea del torso en un punto D, de modo que DR = 315 mm + 1,8 S. No obstante, en caso de que S ≤ 200 mm, DR = 675 mm.

5.4.3.3. El anclaje efectivo superior deberá encontrarse detrás del plano FK perpendicular al plano longitudinal mediano del asiento que corte la línea del torso en un ángulo de 120° en un punto B, de modo que BR = 260 mm + S. Si S ≥ 280 mm, el fabricante podrá utilizar BR = 260 mm + 0,8 S, según prefiera.

5.4.3.4. El valor S no deberá ser inferior a 140 mm.

5.4.3.5. El anclaje efectivo superior deberá estar situado detrás de un plano vertical perpendicular al plano longitudinal mediano del vehículo que pase por el punto R, como se indica en el anexo 3.

5.4.3.6. El anclaje efectivo superior deberá estar situado por encima de un plano horizontal que pase por el punto C definido en el punto 5.1.4.

5.4.3.7. Además del anclaje superior que se especifica en el punto 5.4.3.1, podrán preverse otros anclajes efectivos superiores, si se cumple alguna de las siguientes condiciones:

5.4.3.7.1. que los anclajes suplementarios se ajusten a los requisitos enunciados en los puntos 5.4.3.1 a 5.4.3.6;

5.4.3.7.2. que los anclajes suplementarios puedan utilizarse sin la ayuda de herramientas, se ajusten a los requisitos establecidos en los puntos 5.4.3.5 y 5.4.3.6 y estén situados en una de las zonas determinadas por traslación vertical de 80 mm hacia arriba o hacia abajo de la zona descrita en la figura 1 del anexo 3 del presente Reglamento;

5.4.3.7.3. que el anclaje o anclajes se destinen a un cinturón-arnés y se ajusten a los requisitos establecidos en el punto 5.4.3.6, si se encuentran detrás del plano transversal que pasa por la línea de referencia y están situados:

5.4.3.7.3.1. en el caso de un solo anclaje, en la parte común a dos diedros que tengan por aristas las verticales que pasan por los puntos  $J_1$  y  $J_2$  definidos en el punto 5.4.3.1 y cuyas secciones horizontales se representan en la figura 2 del anexo 3 del presente Reglamento;

5.4.3.7.3.2. en el caso de dos anclajes, en aquel de los dos diedros arriba definidos que convenga, siempre que cada anclaje no se separe más de 50 mm de la posición simétrica del otro anclaje con relación al plano P definido en el punto 5.1.6 del asiento de que se trate.

## 5.5. Dimensiones de los orificios fileteados del anclaje

5.5.1. El anclaje deberá presentar un orificio fileteado de 7/16 pulgadas (20 UNF-2B).

5.5.2. Si el fabricante ha equipado el vehículo con cinturones de seguridad fijados a todos los anclajes prescritos para el asiento de que se trate, no será necesario que dichos anclajes se ajusten al requisito que figura en el punto 5.5.1, siempre que se ajusten a los demás requisitos del presente Reglamento. Además, el requisito al que se refiere el punto 5.5.1 no se aplicará a los anclajes adicionales que cumplan el requisito al que se refiere el punto 5.4.3.7.3.

5.5.3. Deberá ser posible retirar el cinturón de seguridad sin dañar el anclaje.

## 6. ENSAYOS

### 6.1. Ensayos generales para anclajes de cinturones de seguridad

6.1.1. Sin perjuicio de que se aplique lo dispuesto en el punto 6.2 y a petición del fabricante:

6.1.1.1. los ensayos se podrán realizar en una estructura del vehículo o en un vehículo completamente terminado;

6.1.1.2. los ensayos podrán limitarse a los anclajes correspondientes a un solo asiento o un solo grupo de asientos, siempre que: a) los anclajes de que se trate tengan las mismas características estructurales que los anclajes correspondientes a los demás asientos o grupos de asientos, y b) cuando el asiento o grupo de asientos vaya provisto total o parcialmente de tales anclajes, las características estructurales del asiento o grupo de asientos sean las mismas que las de los demás asientos o grupos de asientos;

6.1.1.3. las ventanillas y las puertas podrán estar montadas o no estarlo, y estar cerradas o no estarlo;

6.1.1.4. se podrá montar cualquier elemento previsto normalmente y que pueda contribuir a la rigidez de la estructura del vehículo.

6.1.2. Los asientos deberán estar montados y colocados en la posición de conducción o de uso escogido por el servicio técnico encargado de realizar los ensayos de homologación, por ser la menos favorable desde el punto de vista de la resistencia del sistema. La posición de los asientos deberá estar indicada en el acta. Si el asiento tiene un respaldo cuya inclinación es regulable, dicho respaldo deberá bloquearse de acuerdo con las especificaciones del fabricante, o, a falta de dichas especificaciones, deberá bloquearse de manera que forme un ángulo efectivo lo más próximo

posible a los 25° en el caso de los vehículos de las categorías M<sub>1</sub> y N<sub>1</sub> y a los 15° en el caso de los vehículos de las demás categorías.

## **6.2. Inmovilización del vehículo para los ensayos de anclajes de cinturones de seguridad y para los ensayos de anclajes ISOFIX**

6.2.1. El método que se utilice para inmovilizar el vehículo durante el ensayo no deberá reforzar los anclajes de los cinturones de seguridad, o los anclajes ISOFIX y su zona de anclaje, ni atenuar la deformación normal de la estructura.

6.2.2. Se considerará que un dispositivo de inmovilización es apropiado cuando no ejerza efecto alguno sobre una zona que se extienda a lo largo de toda la anchura de la estructura y cuando dicho dispositivo se acople al vehículo o a la estructura a un mínimo de 500 mm por delante y 300 mm por detrás de dicho anclaje.

6.2.3. Se recomienda hacer descansar la estructura sobre unos soportes dispuestos aproximadamente en la vertical de los ejes de las ruedas, o, si ello no es posible, en la vertical de los puntos de fijación de la suspensión.

6.2.4. Si se utiliza un método de inmovilización diferente del que se estipula en los puntos 6.2.1 a 6.2.3 del presente Reglamento, deberá demostrarse que es equivalente.

## **6.3. Requisitos generales de ensayo para anclajes de cinturones de seguridad**

6.3.1. Todos los anclajes de los cinturones de seguridad del mismo grupo de asientos serán sometidos a ensayo simultáneamente. No obstante, si existe el riesgo de que una carga asimétrica de los asientos o anclajes pueda producir fallos, podrá realizarse un ensayo suplementario con carga asimétrica.

6.3.2. La fuerza de tracción deberá aplicarse en una dirección que se corresponda con la plaza de asiento en un ángulo de  $10^\circ \pm 5^\circ$  por encima de la horizontal en un plano paralelo al plano longitudinal medio del vehículo. Deberá aplicarse una carga previa del 10 % con una tolerancia del  $\pm 30$  % de la carga objetivo; esta carga se incrementará al 100 % de la carga objetivo pertinente.

6.3.3. La aplicación completa de la carga deberá efectuarse en el tiempo más breve posible, y en un tiempo máximo de aplicación de la carga de 60 segundos. No obstante, el fabricante puede solicitar que la aplicación de la carga se consiga en 4 segundos. Los anclajes deberán resistir la carga especificada durante, por lo menos, 0,2 segundos.

6.3.4. Los dispositivos de tracción que se deberán utilizar en los ensayos descritos en el punto 6.4 figuran en el anexo 5. Los dispositivos mostrados en la figura 1 del anexo 5 deben colocarse en el cojín del asiento y, a continuación, cuando sea posible, deben apretarse contra el respaldo del asiento mientras se tensa la correa del cinturón a su alrededor. El dispositivo mostrado en la figura 2 del anexo 5 debe colocarse en su posición, y la correa del cinturón debe instalarse sobre el dispositivo y tensarse. No deberá ejercerse ninguna carga previa en los anclajes de los cinturones de seguridad

que supere el mínimo necesario para un emplazamiento correcto del dispositivo de ensayo durante esta operación. La anchura del dispositivo de tracción de 254 mm o de 406 mm utilizado en cada plaza de asiento deberá ser lo más cercana posible a la distancia entre los anclajes inferiores. El emplazamiento del dispositivo de tracción deberá evitar cualquier influencia mutua durante el ensayo de tracción que tenga un efecto negativo en la carga y la distribución de la misma.

6.3.5. Los anclajes de los asientos que lleven anclajes superiores deberán someterse a ensayo en las siguientes condiciones:

6.3.5.1. Asientos laterales delanteros: Los anclajes deberán someterse al ensayo que se establece en el punto 6.4.1, durante el cual la fuerza les será transmitida mediante un dispositivo que reproducirá la geometría de un cinturón de seguridad de tres puntos provisto de retractor con polea de reenvío o de guía de correa en el anclaje superior. Además, en caso de que el número de anclajes sea superior al establecido en el punto 5.3, dichos anclajes deberán someterse al ensayo especificado en el punto 6.4.5, en el cual la fuerza les será transmitida mediante un dispositivo que reproduzca la geometría del tipo de cinturón de seguridad destinado a fijarse en dichos anclajes.

6.3.5.1.1. Si el retractor no está fijado al anclaje inferior exterior prescrito, o si está fijado al anclaje superior, los anclajes inferiores deberán someterse también al ensayo que se establece en el punto 6.4.3.

6.3.5.1.2. En tal caso, los ensayos que se establecen en los puntos 6.4.1 y 6.4.3 podrán realizarse, si así lo solicita el fabricante, en dos estructuras diferentes.

6.3.5.2. Asientos laterales traseros y todos los asientos centrales: Los anclajes deberán someterse al ensayo que se establece en el punto 6.4.2, durante el cual la fuerza les será transmitida mediante un dispositivo que reproduzca la geometría de un cinturón de seguridad de tres puntos sin retractor, y al ensayo que se establece en el punto 6.4.3, durante el cual la fuerza se transmitirá a los dos anclajes inferiores mediante un dispositivo que reproduzca la geometría de un cinturón subabdominal. Ambos ensayos podrán realizarse, si así lo solicita el fabricante, en dos estructuras diferentes.

6.3.5.3. Cuando el fabricante entregue su vehículo con cinturones de seguridad, los anclajes correspondientes, a petición del fabricante, podrán someterse únicamente a un ensayo en el que se les transmitan las cargas mediante un dispositivo que reproduzca la geometría de los tipos de cinturones que se han de fijar a dichos anclajes.

6.3.6. Si no se han previsto anclajes superiores para los asientos laterales y centrales, los anclajes inferiores se someterán al ensayo que se establece en el punto 6.4.3, en el que las cargas se transmiten a dichos anclajes mediante un dispositivo que reproduce la geometría de un cinturón subabdominal.

6.3.7. Si el vehículo está proyectado para admitir otros dispositivos que no permitan que las correas se ajusten directamente a los anclajes sin la intervención de rodillos, etc., o que necesiten, además de los anclajes que se mencionan en el punto 5.3, otros anclajes suplementarios, el cinturón de seguridad o el sistema de cables, rodillos, etc., que represente el equipo del cinturón de seguridad se ajustará mediante tales dispositivos a los anclajes del vehículo y estos se someterán a los ensayos establecidos en el punto 6.4, según proceda.

6.3.8. Se podrán utilizar métodos de ensayo distintos a los establecidos en el punto 6.3 siempre y cuando se demuestre su equivalencia.

#### **6.4. Requisitos específicos de ensayo para anclajes de cinturones de seguridad**

*6.4.1. Ensayo en configuración de un cinturón de seguridad de tres puntos provisto de retractor con polea de reenvío o guía de correa en el anclaje superior*

6.4.1.1. En el anclaje superior se instalará o bien una polea de reenvío o una guía para cable o correa especialmente adaptada para transmitir la fuerza procedente del dispositivo de tracción, o la polea de reenvío o guía de correa suministrada por el fabricante.

6.4.1.2. Se aplicará una carga de ensayo de  $1\ 350 \pm 20$  daN a un dispositivo de tracción (véase la figura 2 del anexo 5) acoplado a los anclajes del mismo tipo de cinturón, mediante un dispositivo que reproduzca la geometría de la correa superior de torso de dicho cinturón de seguridad. Para los vehículos de categorías distintas de  $M_1$  y  $N_1$ , la carga de ensayo será de  $675 \pm 20$  daN, excepto en el caso de los vehículos de las categorías  $M_3$  y  $N_3$ , cuya carga de ensayo será de  $450 \pm 20$  daN.

6.4.1.3. Simultáneamente, se aplicará una fuerza de tracción de  $1\ 350 \pm 20$  daN a un dispositivo de tracción (véase la figura 1 del anexo 5) fijado a los dos anclajes inferiores. Para los vehículos de categorías distintas de  $M_1$  y  $N_1$ , la carga de ensayo será de  $675 \pm 20$  daN, excepto en el caso de los vehículos de las categorías  $M_3$  y  $N_3$ , cuya carga de ensayo será de  $450 \pm 20$  daN.

*6.4.2. Ensayo en configuración de un cinturón de seguridad de tres puntos sin retractor o con retractor en el anclaje superior*

6.4.2.1. Se aplicará una carga de ensayo de  $1\ 350 \pm 20$  daN a un dispositivo de tracción (véase la figura 2 del anexo 5) fijado al anclaje superior y al anclaje inferior opuesto del mismo cinturón, utilizando un retractor fijado al anclaje superior, si lo suministra el fabricante. Para los vehículos de categorías distintas de  $M_1$  y  $N_1$ , la carga de ensayo será de  $675 \pm 20$  daN, excepto en el caso de los vehículos de las categorías  $M_3$  y  $N_3$ , cuya carga de ensayo será de  $450 \pm 20$  daN.

6.4.2.2. Simultáneamente, se aplicará una fuerza de tracción de  $1\ 350 \pm 20$  daN a un dispositivo de tracción (véase la figura 1 del anexo 5) fijado a los anclajes inferiores. Para los vehículos de

categorías distintas de M<sub>1</sub> y N<sub>1</sub>, la carga de ensayo será de 675 ± 20 daN, excepto en el caso de los vehículos de las categorías M<sub>3</sub> y N<sub>3</sub>, cuya carga de ensayo será de 450 ± 20 daN.

#### 6.4.3. *Ensayo en configuración de un cinturón subabdominal*

Se aplicará una carga de ensayo de 2 225 ± 20 daN a un dispositivo de tracción (véase la figura 1 del anexo 5) fijado a los dos anclajes inferiores. Para los vehículos de categorías distintas de M<sub>1</sub> y N<sub>1</sub>, la carga de ensayo será de 1 110 ± 20 daN, excepto en el caso de los vehículos de las categorías M<sub>3</sub> y N<sub>3</sub>, cuya carga de ensayo será de 740 ± 20 daN.

#### 6.4.4. *Ensayo de los anclajes dispuestos en su totalidad en la estructura del asiento o repartidos entre la estructura del vehículo y la del asiento*

6.4.4.1. Se realizarán, según el caso, los ensayos que se especifican en los puntos 6.4.1, 6.4.2 y 6.4.3, añadiendo, para cada asiento y para cada grupo de asientos, la carga suplementaria que abajo se indica.

6.4.4.2. Las cargas indicadas en los puntos 6.4.1, 6.4.2 y 6.4.3 se complementarán con una fuerza igual a veinte veces la masa del asiento completo. La carga inercial se aplicará al asiento o a las partes pertinentes del asiento que correspondan al efecto físico de la masa del asiento de que se trate en los anclajes del mismo. El fabricante determinará la carga o cargas adicionales aplicadas y la distribución de las mismas; todo ello se someterá a la aprobación del servicio técnico. Por lo que se refiere a los vehículos de las categorías M<sub>2</sub> y N<sub>2</sub>, esta fuerza deberá ser igual a 10 veces la masa del asiento completo; para los vehículos de las categorías M<sub>3</sub> y N<sub>3</sub>, la fuerza deberá ser igual a 6,6 veces la masa del asiento completo.

#### 6.4.5. *Ensayo en configuración de cinturones de seguridad de tipos especiales*

6.4.5.1. Se aplicará una carga de ensayo de 1 350 ± 20 daN a un dispositivo de tracción (véase la figura 2 del anexo 5) acoplado a los anclajes de tales cinturones de seguridad mediante un dispositivo que reproduzca la geometría de la correa o correas superiores de torso.

6.4.5.2. Simultáneamente, se aplicará una fuerza de tracción de 1 350 ± 20 daN a un dispositivo de tracción (véase la figura 3 del anexo 5) fijado a los dos anclajes inferiores.

6.4.5.3. Para los vehículos de categorías distintas de M<sub>1</sub> y N<sub>1</sub>, dicha carga de ensayo será de 675 ± 20 daN, excepto en el caso de los vehículos de las categorías M<sub>3</sub> y N<sub>3</sub>, cuya carga de ensayo será de 450 ± 20 daN.

#### 6.4.6. *Ensayo en el caso de los asientos orientados en sentido contrario a la marcha*

6.4.6.1. Los puntos de anclaje se someterán a ensayo de acuerdo con las fuerzas prescritas en los puntos 6.4.1, 6.4.2 o 6.4.3, según convenga. En cada caso, la carga de ensayo se corresponderá con la carga prescrita para los vehículos de las categorías M<sub>3</sub> o N<sub>3</sub>.

6.4.6.2. La carga de ensayo se dirigirá hacia delante en relación con la plaza de asiento de que se trate, de acuerdo con el procedimiento descrito en el punto 6.3. 6.5. Cuando se trate de un grupo de asientos con arreglo a lo descrito en el punto 1 del anexo 7, el fabricante del vehículo podrá optar por realizar el ensayo dinámico al que se refiere el anexo 7, como alternativa al ensayo estático que se establece en los puntos 6.3 y 6.4.

### 6.6. **Requisitos del ensayo estático**

6.6.1. Se someterá a ensayo la resistencia de los sistemas de anclajes ISOFIX aplicando las fuerzas prescritas en el punto 6.6.4.3 al dispositivo de aplicación de fuerza estática (SFAD) con las fijaciones ISOFIX bien aseguradas. Cuando se trate de un anclaje superior ISOFIX deberá efectuarse un ensayo adicional tal como se prescribe en el punto

6.6.4.4. Se someterán a ensayo simultáneamente todas las posiciones ISOFIX de una misma fila de asientos que puedan utilizarse simultáneamente.

6.6.2. El ensayo podrá efectuarse en un vehículo completamente acabado o en un número suficiente de piezas del vehículo que sea representativo de la resistencia y la rigidez de la estructura del mismo. Las ventanillas y las puertas podrán estar montadas o no estarlo, y estar cerradas o no estarlo. Se podrá montar cualquier elemento normalmente proporcionado y que pueda contribuir a la estructura del vehículo. El ensayo podrá limitarse a la posición ISOFIX correspondiente a un solo

asiento o un solo grupo de asientos, siempre que: a) la posición ISOFIX de que se trate tenga las mismas características estructurales que la posición ISOFIX correspondiente a los demás asientos o grupos de asientos, y b) cuando el asiento o grupo de asientos vaya provisto total o parcialmente de tales posiciones ISOFIX, las características estructurales del asiento o grupo de asientos sean las mismas que las de los demás asientos o grupos de asientos.

6.6.3. Si los asientos y el apoyacabezas son ajustables, se someterán a ensayo en la posición definida por el servicio técnico dentro de la gama limitada prescrita por el fabricante del vehículo, tal como se prevé en el anexo 17, apéndice 3, del Reglamento n.º 16.

#### 6.6.4. Fuerzas, direcciones y límites de desplazamiento

6.6.4.1. Deberá aplicarse una fuerza de  $135 \text{ N} \pm 15 \text{ N}$  en el centro de la barra transversal frontal inferior del SFAD a fin de ajustar la posición hacia delante y hacia atrás de la extensión trasera del SFAD para eliminar cualquier holgura o tensión entre el SFAD y su soporte.

6.6.4.2. Deberán aplicarse fuerzas hacia adelante y oblicuas al dispositivo de aplicación de fuerza estática (SFAD) de conformidad con el cuadro 1.

Cuadro 1

#### Direcciones de las fuerzas de ensayo

Adelante	$0^\circ \pm 5^\circ$	$8 \text{ kN} \pm 0,25 \text{ kN}$
Oblicuas	$75^\circ \pm 5^\circ$ (a ambos lados en dirección hacia adelante, o en la peor configuración, o si ambos lados son asimétricos, solamente a un lado).	$5 \text{ kN} \pm 0,25 \text{ kN}$

Cada uno de estos ensayos podrá efectuarse en diferentes estructuras si así lo solicita el fabricante.

Las fuerzas en dirección adelante deberán aplicarse con un ángulo inicial de aplicación de fuerza de  $10^\circ \pm 5^\circ$  sobre la horizontal. Las fuerzas oblicuas deberán aplicarse horizontalmente  $0^\circ \pm 5^\circ$ . Deberá aplicarse una fuerza de carga previa de  $500 \text{ N} \pm 25 \text{ N}$  en el punto X de carga prescrito indicado en la figura 2 del anexo 9. La aplicación plena de la fuerza deberá conseguirse en un período de 2 s o menos. La fuerza deberá mantenerse durante un período mínimo de 0,2 s.

Todas las mediciones deberán realizarse con arreglo a la norma ISO 6487 con CFC de 60 Hz o cualquier método equivalente.

#### 6.6.4.3. Ensayos únicamente del sistema de anclajes ISOFIX:

6.6.4.3.1. Ensayo de fuerza en dirección adelante: El desplazamiento horizontal longitudinal (tras la carga previa) del punto X del SFAD durante la aplicación de una fuerza de  $8 \text{ kN} \pm 0,25 \text{ kN}$  deberá limitarse a 125 mm y la deformación permanente, incluida la ruptura parcial o el rompimiento de cualquier anclaje inferior ISOFIX o de la zona circundante, podrá admitirse si la fuerza requerida se sostiene durante el tiempo especificado.

6.6.4.3.2. Ensayo de fuerza en dirección oblicua: El desplazamiento en la dirección de la fuerza (tras la carga previa) del punto X del SFAD durante la aplicación de una fuerza de  $5 \text{ kN} \pm 0,25 \text{ kN}$  deberá limitarse a 125 mm y la deformación permanente, incluida la ruptura parcial o el rompimiento de cualquier anclaje inferior ISOFIX o de la zona circundante, podrá admitirse si la fuerza requerida se sostiene durante el tiempo especificado.

#### 6.6.4.4. Ensayo de los sistemas de anclajes ISOFIX y de los anclajes superiores ISOFIX:

Debe aplicarse una carga previa de tensión de  $50 \text{ N} \pm 5 \text{ N}$  entre el SFAD y el anclaje superior. El desplazamiento horizontal (tras la carga previa) del punto X durante la aplicación de una fuerza de  $8 \text{ kN} \pm 0,25 \text{ kN}$  deberá limitarse a 125 mm y la deformación permanente, incluida la ruptura parcial o el rompimiento de cualquier anclaje inferior y anclaje superior ISOFIX o de la zona circundante, podrá admitirse si la fuerza requerida se sostiene durante el tiempo especificado.

Cuadro 2

#### Límites de desplazamiento



Dirección de la fuerza	Desplazamiento máximo del punto X del SFAD
Adelante	125 mm longitudinal
Oblicua	125 mm en dirección de la fuerza

#### 6.6.5. Fuerzas adicionales

##### 6.6.5.1. Fuerzas de inercia del asiento

Deberá efectuarse un ensayo de la posición de instalación en la que la carga se transfiere al conjunto del asiento del vehículo, y no directamente a la estructura del vehículo, a fin de garantizar que la resistencia de los anclajes del asiento del vehículo es suficiente. En este ensayo, una fuerza equivalente a 20 veces la masa de las partes relevantes del conjunto del asiento deberá aplicarse en dirección hacia delante, horizontal y longitudinalmente, al asiento o a la parte relevante del conjunto del asiento correspondiente al efecto físico de la masa del asiento en cuestión en los anclajes del asiento. El fabricante determinará la carga o cargas adicionales aplicadas y la distribución de las mismas; todo ello se someterá a la aprobación del servicio técnico.

A petición del fabricante, la carga adicional puede aplicarse en el punto X del SFAD durante los ensayos estáticos descritos anteriormente. Si el anclaje superior está integrado en el asiento del vehículo, este ensayo deberá realizarse con la correa de anclaje superior ISOFIX.

No deberá producirse ningún rompimiento y deberán cumplirse los requisitos en materia de desplazamiento presentados en el cuadro 2.

*Nota:* Este ensayo no debe efectuarse en caso de que algún anclaje del sistema de cinturones de seguridad del vehículo esté integrado en la estructura del asiento del vehículo, y el asiento del vehículo ya haya sido sometido a ensayo y homologado en cuanto al cumplimiento de los ensayos de carga del anclaje requeridos por el presente Reglamento para la retención de pasajeros adultos.

#### 7. INSPECCIÓN DURANTE LOS ENSAYOS ESTÁTICOS Y DESPUÉS DE LOS MISMOS PARA ANCLAJES DEL CINTURÓN DE SEGURIDAD

7.1. Todos los anclajes deberán poder resistir el ensayo descrito en los puntos 6.3 y 6.4. Se podrá admitir una deformación permanente, incluida una ruptura parcial o el rompimiento de un anclaje o de la zona circundante, siempre que la carga prescrita se haya mantenido durante el tiempo previsto. Durante el ensayo deberán respetarse las distancias mínimas para los anclajes efectivos inferiores recogidas en el punto 5.4.2.5 y los requisitos mencionados en el punto 5.4.3.6 para los anclajes efectivos superiores.

7.1.1. Para los vehículos de la categoría M<sub>1</sub> cuya masa total admisible no supere las 2,5 toneladas, en caso de que el anclaje superior del cinturón de seguridad esté fijado a la estructura del asiento, el anclaje superior efectivo no deberá traspasar durante el ensayo un plano transversal que pasa por el punto R y el punto C del asiento en cuestión (véase la figura 1 del anexo 3 del presente Reglamento). Para los vehículos distintos de los mencionados, el anclaje superior efectivo del cinturón de seguridad no deberá traspasar durante el ensayo un plano transversal con una inclinación de 10° hacia delante que pasa por el punto R del asiento. En el ensayo deberá medirse el desplazamiento máximo del punto de anclaje superior efectivo. Si el desplazamiento del punto de anclaje superior efectivo sobrepasa la mencionada limitación, el fabricante deberá demostrar a satisfacción del servicio técnico que no existe peligro para el ocupante. Por ejemplo, para demostrar que hay suficiente espacio de supervivencia, puede realizarse un ensayo según el procedimiento recogido en el Reglamento n.º 94 o un ensayo mediante carro con el impulso correspondiente.

7.2. En los vehículos que estén dotados de sistemas de desplazamiento y de bloqueo de los asientos que permitan salir del vehículo a los ocupantes de todos los asientos, dichos sistemas deberán poderse seguir accionando manualmente una vez que haya cesado de aplicarse la fuerza de tracción.

7.3. Después de los ensayos se tomará nota de cualquier deterioro de los anclajes y de las estructuras que hayan soportado la carga durante los ensayos.

7.4. Excepcionalmente, no será necesario que los anclajes superiores instalados en uno o más asientos de vehículos de la categoría M<sub>3</sub> y de la categoría M<sub>2</sub> de más de 3,5 toneladas que se

ajusten a los requisitos establecidos en el Reglamento n.º 80, cumplan los requisitos establecidos en el punto 7.1 en relación con la conformidad con el punto 5.4.3.6.

## 8. MODIFICACIÓN Y EXTENSIÓN DE LA HOMOLOGACIÓN DEL TIPO DE VEHÍCULO

8.1. Deberá notificarse toda modificación del tipo de vehículo al servicio administrativo que homologó el tipo de vehículo. A continuación, el servicio podrá optar por una de las posibilidades siguientes:

8.1.1. considerar que las modificaciones probablemente no tendrán consecuencias negativas apreciables y que en cualquier caso el vehículo sigue cumpliendo los requisitos, o bien

8.1.2. exigir una nueva acta de ensayo al servicio técnico responsable de realizar los ensayos.

8.2. La confirmación o denegación de la homologación se comunicará a las Partes contratantes del Acuerdo que apliquen el presente Reglamento, especificándose las modificaciones, mediante el procedimiento indicado en el punto 4.3.

8.3. El organismo competente que expida la extensión de la homologación asignará un número de serie a dicha extensión e informará de ello a las demás Partes del Acuerdo de 1958 que apliquen el presente Reglamento por medio de un impreso de notificación conforme al modelo que figura en el anexo 1 del presente Reglamento.

## 9. CONFORMIDAD DE LA PRODUCCIÓN

Los procedimientos de conformidad de la producción deberán ajustarse a lo dispuesto en el apéndice 2 del Acuerdo (E/ECE/324-E/ECE/TRANS/505/Rev.2), cumpliendo los requisitos siguientes:

9.1. todo vehículo que lleve una marca de homologación en aplicación del presente Reglamento deberá ser conforme al tipo de vehículo homologado en cuanto a los detalles que tengan influencia sobre las características de los anclajes de los cinturones de seguridad y el sistema de anclajes ISOFIX y el anclaje superior ISOFIX;

9.2. para comprobar la conformidad exigida en el punto 9.1 se procederá a un número suficiente de comprobaciones por muestreo de los vehículos producidos en serie que lleven la marca de homologación exigida por el presente Reglamento;

9.3. como norma general, las comprobaciones citadas anteriormente se limitarán a la realización de mediciones. Sin embargo, si fuese necesario, los vehículos se someterán a algunos de los ensayos descritos en el punto 6, elegidos por el servicio técnico encargado de realizar los ensayos de homologación.

## 10. SANCIONES POR DISCONFORMIDAD DE LA PRODUCCIÓN

10.1. La homologación concedida a un tipo de vehículo con arreglo al presente Reglamento podrá retirarse si no se cumplen los requisitos establecidos en el punto 9.1 o si sus anclajes de cinturón de seguridad o los sistemas de anclaje ISOFIX y el anclaje superior ISOFIX no superan los controles que se establecen en el punto 9.

10.2. Cuando una Parte del Acuerdo que aplique el presente Reglamento retire una homologación que había concedido anteriormente, informará de ello inmediatamente a las demás Partes contratantes que aplican el presente Reglamento mediante un impreso de notificación conforme al ejemplo recogido en el anexo 1 del presente Reglamento.

## 11. INSTRUCCIONES DE FUNCIONAMIENTO

Las autoridades nacionales podrán exigir a los fabricantes de los vehículos que se matriculen en su territorio que indiquen de manera clara en las instrucciones para el funcionamiento del vehículo:

11.1. los puntos en que se sitúan los anclajes, y

11.2. los tipos de cinturones a los que se destinan los anclajes (véase el punto 5 del anexo 1).

## 12. CESE DEFINITIVO DE LA PRODUCCIÓN

Cuando el titular de una homologación cese completamente de fabricar un tipo de anclajes de cinturón de seguridad o un tipo de sistema de anclajes ISOFIX y anclaje superior ISOFIX homologado con arreglo al presente Reglamento, informará de ello al organismo que haya concedido la homologación. Tras la recepción de la correspondiente notificación, dicho organismo informará a las demás Partes contratantes del Acuerdo de 1958 que apliquen el presente

Reglamento mediante un impreso de notificación conforme al modelo recogido en el anexo 1 del presente Reglamento.

#### 13. NOMBRES Y DIRECCIONES DE LOS SERVICIOS TÉCNICOS RESPONSABLES DE LA REALIZACIÓN DE LOS ENSAYOS DE HOMOLOGACIÓN Y DE LOS SERVICIOS ADMINISTRATIVOS

Las Partes del Acuerdo de 1958 que apliquen el presente Reglamento comunicarán a la Secretaría General de las Naciones Unidas los nombres y direcciones de los servicios técnicos responsables de realizar los ensayos de homologación y de los servicios administrativos que conceden la homologación y a los cuales deberán remitirse los impresos de certificación de la concesión, extensión, retirada o denegación de la homologación, expedidos en otros países.

#### 14. DISPOSICIONES TRANSITORIAS

14.1. A partir de la fecha oficial de entrada en vigor de la serie 06 de enmiendas, ninguna Parte contratante que aplique el presente Reglamento denegará la concesión de homologaciones CEPE con arreglo a este Reglamento en su versión modificada por la serie 06 de enmiendas.

14.2. A partir de los dos años tras la entrada en vigor de la serie 06 de enmiendas del presente Reglamento, las Partes contratantes que apliquen el presente Reglamento concederán homologaciones CEPE únicamente si se cumplen los requisitos del presente Reglamento, modificado por la serie 06 de enmiendas.

14.3. A partir de los siete años tras la entrada en vigor de la serie 06 de enmiendas del presente Reglamento, las Partes contratantes que apliquen el presente Reglamento podrán denegar el reconocimiento de las homologaciones que no hayan sido concedidas con arreglo a la serie 06 de enmiendas del presente Reglamento.

14.4. En el caso de los vehículos no afectados por el punto 7.1.1, seguirán siendo válidas las homologaciones que se concedan con arreglo a la serie 04 de enmiendas del presente Reglamento.

14.5. En el caso de los vehículos no afectados por el suplemento 4 de la serie 05 de enmiendas al presente Reglamento, las homologaciones vigentes seguirán siendo válidas si se concedieron con arreglo a la serie 05 de enmiendas, hasta su suplemento 3.

14.6. A partir de la fecha oficial de entrada en vigor del suplemento 5 de la serie 05 de enmiendas, ninguna Parte contratante que lo aplique denegará la concesión de homologaciones CEPE con arreglo al presente Reglamento en su versión modificada por el suplemento 5 de la serie 05 de enmiendas.

14.7. En el caso de los vehículos no afectados por el suplemento 5 de la serie 05 de enmiendas al presente Reglamento, las homologaciones vigentes seguirán siendo válidas si se concedieron con arreglo a la serie 05 de enmiendas, hasta su suplemento 3.

14.8. En el caso de los vehículos de categoría M<sub>1</sub>, a partir del 20 de febrero de 2005 las Partes contratantes que apliquen el presente Reglamento únicamente concederán la homologación CEPE si se cumplen los requisitos establecidos en el presente Reglamento, modificado por el suplemento 5 de la serie 05 de enmiendas.

14.9. En el caso de los vehículos de categoría M<sub>1</sub>, a partir del 20 de febrero de 2007 las Partes contratantes que apliquen el presente Reglamento podrán denegar el reconocimiento de las homologaciones que no hayan sido concedidas con arreglo al suplemento 5 de la serie 05 de enmiendas del presente Reglamento.

14.10. En el caso de los vehículos de categoría N, a partir del 16 de julio de 2006 las Partes contratantes que apliquen el presente Reglamento únicamente concederán la homologación si el tipo de vehículo cumple los requisitos establecidos en el presente Reglamento, modificado por el suplemento 5 de la serie 05 de enmiendas.

14.11. En el caso de los vehículos de categoría N, a partir del 16 de julio de 2008 las Partes contratantes que apliquen el presente Reglamento podrán denegar el reconocimiento de las homologaciones que no hayan sido concedidas con arreglo al suplemento 5 de la serie 05 de enmiendas del presente Reglamento.

**ANEXO 1  
NOTIFICACIÓN**

[formato máximo: A 4 (210 × 297 mm)]



expedida por: Nombre de la administración

.....  
.....  
.....

relativa a: (²)

LA CONCESIÓN DE LA HOMOLOGACIÓN  
LA EXTENSIÓN DE LA HOMOLOGACIÓN  
LA DENEGACIÓN DE LA HOMOLOGACIÓN  
LA RETIRADA DE LA HOMOLOGACIÓN  
EL CESE DEFINITIVO DE LA PRODUCCIÓN

de un tipo de vehículo en lo que concierne a los anclajes de cinturón de seguridad y los sistemas de anclajes ISOFIX y el anclaje superior ISOFIX, en su caso, con arreglo al Reglamento nº 14.

Nº de homologación ..... Nº de extensión .....

1. Denominación comercial o marca del vehículo: .....
2. Tipo de vehículo: .....
3. Nombre y dirección del fabricante: .....
4. En su caso, nombre y dirección del representante del fabricante: .....
5. Denominación del tipo de cinturones y retractores autorizados para ser montados en los anclajes con los que va equipado el vehículo:

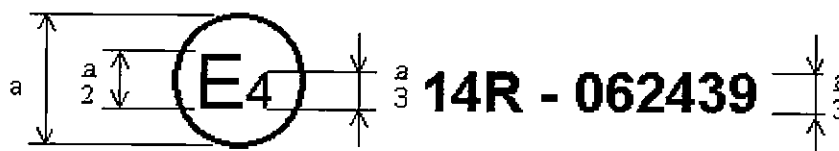
		Anclaje en (*)	
		la estructura del vehículo	la estructura del asiento
Parte delantera	Asiento derecho	<ul style="list-style-type: none"> <li>anclajes inferiores { exterior</li> <li>anclaje superior { interior</li> </ul>	
	Asiento central	<ul style="list-style-type: none"> <li>anclajes inferiores { derecho</li> <li>anclaje superior { izquierdo</li> </ul>	
	Asiento izquierdo	<ul style="list-style-type: none"> <li>anclajes inferiores { exterior</li> <li>anclaje superior { interior</li> </ul>	
Parte trasera	Asiento derecho	<ul style="list-style-type: none"> <li>anclajes inferiores { exterior</li> <li>anclaje superior { interior</li> </ul>	
	Asiento central	<ul style="list-style-type: none"> <li>anclajes inferiores { derecho</li> <li>anclaje superior { izquierdo</li> </ul>	
	Asiento izquierdo	<ul style="list-style-type: none"> <li>anclajes inferiores { exterior</li> <li>anclaje superior { interior</li> </ul>	
<p>(*) Inscribir en la casilla del cuadro la(s) letra(s) siguiente(s):                      «A» para un cinturón de tres puntos,                      «B» para un cinturón subabdominal,                      «S» para un cinturón de tipo especial; deberá indicarse el tipo en «Observaciones»,                      «Ar», «Br» o «Sr» para un cinturón con retractor,                      «Ae», «Be» o «Se» para un cinturón con dispositivo de absorción de energía,                      «Are», «Bre» o «Sre» para un cinturón con retractor y dispositivos de absorción de energía en un anclaje como mínimo.</p>			

Observaciones: .....

6. Descripción de los asientos <sup>(3)</sup>: .....
7. Descripción de los sistemas de regulación, desplazamiento y bloqueo del asiento o de sus partes <sup>(3)</sup>: ....
8. Descripción del anclaje del asiento <sup>(3)</sup>: .....
9. Descripción del tipo concreto de cinturón de seguridad exigido en el caso de un anclaje fijado a la estructura del asiento o que lleve un dispositivo de disipación de energía: .....
10. Vehículo presentado para su homologación el: .....
11. Servicio técnico responsable de la realización de los ensayos de homologación: .....
12. Fecha del acta de ensayo expedida por dicho servicio: .....
13. Número del acta de ensayo expedida por dicho servicio: .....
14. Homologación concedida/extendida/denegada/retirada <sup>(2)</sup>
15. Emplazamiento de la marca de homologación en el vehículo: .....
16. Lugar: .....
17. Fecha: .....
18. Firma: .....
19. Se adjuntan a la presente notificación los siguientes documentos, presentados al servicio administrativo que concedió la homologación y disponibles previa solicitud:
  - croquis, diagramas y planos de los anclajes, de los sistemas de anclajes ISOFIX y de los anclajes superiores, en su caso, así como de la estructura del vehículo,
  - fotografías de los anclajes, de los sistemas de anclajes ISOFIX y de los anclajes superiores, en su caso, así como de la estructura del vehículo,
  - croquis, diagramas y planos de los asientos, sus anclajes al vehículo, los sistemas de regulación y desplazamiento de los asientos y sus partes, y sus dispositivos de bloqueo <sup>(3)</sup>,
  - fotografías de los asientos, sus anclajes, los sistemas de regulación y desplazamiento de los asientos y sus partes, y sus dispositivos de bloqueo <sup>(3)</sup>.

- (<sup>1</sup>) Número de identificación del país que ha concedido/extendido/denegado/retirado la homologación (véanse las disposiciones de homologación del Reglamento).
- (<sup>2</sup>) Táchese lo que no proceda.
- (<sup>3</sup>) Únicamente si el anclaje está fijado al asiento o si el soporte de la correa del cinturón es el asiento.

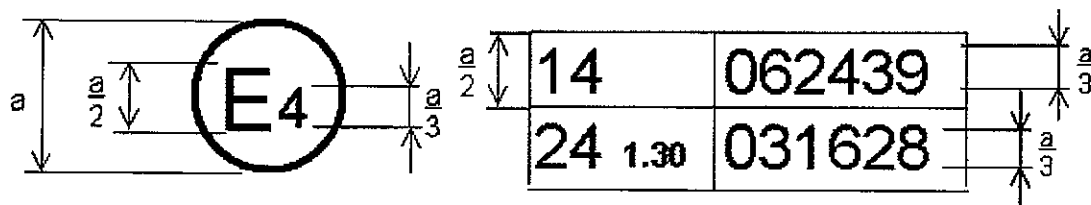
ANEXO 2  
**DISPOSICIÓN DE LA MARCA DE HOMOLOGACIÓN**  
**MODELO A**  
 (véase el punto 4.4 del presente Reglamento)



a = 8 mm mín.

Esta marca de homologación colocada en un vehículo indica que el tipo de vehículo ha sido homologado en los Países Bajos (E4) en lo que concierne a los anclajes de los cinturones de seguridad, de conformidad con el Reglamento n.º 14, con el número 062439. Los dos primeros dígitos del número de homologación indican que el Reglamento n.º 14 ya incluía la serie 06 de enmiendas en el momento de la homologación.

**MODELO B**  
(véase el punto 4.5 del presente Reglamento)



$a = 8 \text{ mm mín}$

Esta marca de homologación colocada en un vehículo indica que el tipo de vehículo ha sido homologado en los Países Bajos (E4), de conformidad con los Reglamentos n.º 14 y n.º 24 (-). (En el caso de este último Reglamento, el coeficiente de absorción corregido será de 1,30 m<sup>-1</sup>.) Los números de homologación indican que en las fechas en que se concedieron estas homologaciones, el Reglamento n.º 14 ya incluía la serie 06 de enmiendas y el Reglamento n.º 24 se encontraba en su serie 03 de enmiendas.

ANEXO 3  
EMPLAZAMIENTO DE LOS ANCLAJES EFECTIVOS

Figura 1

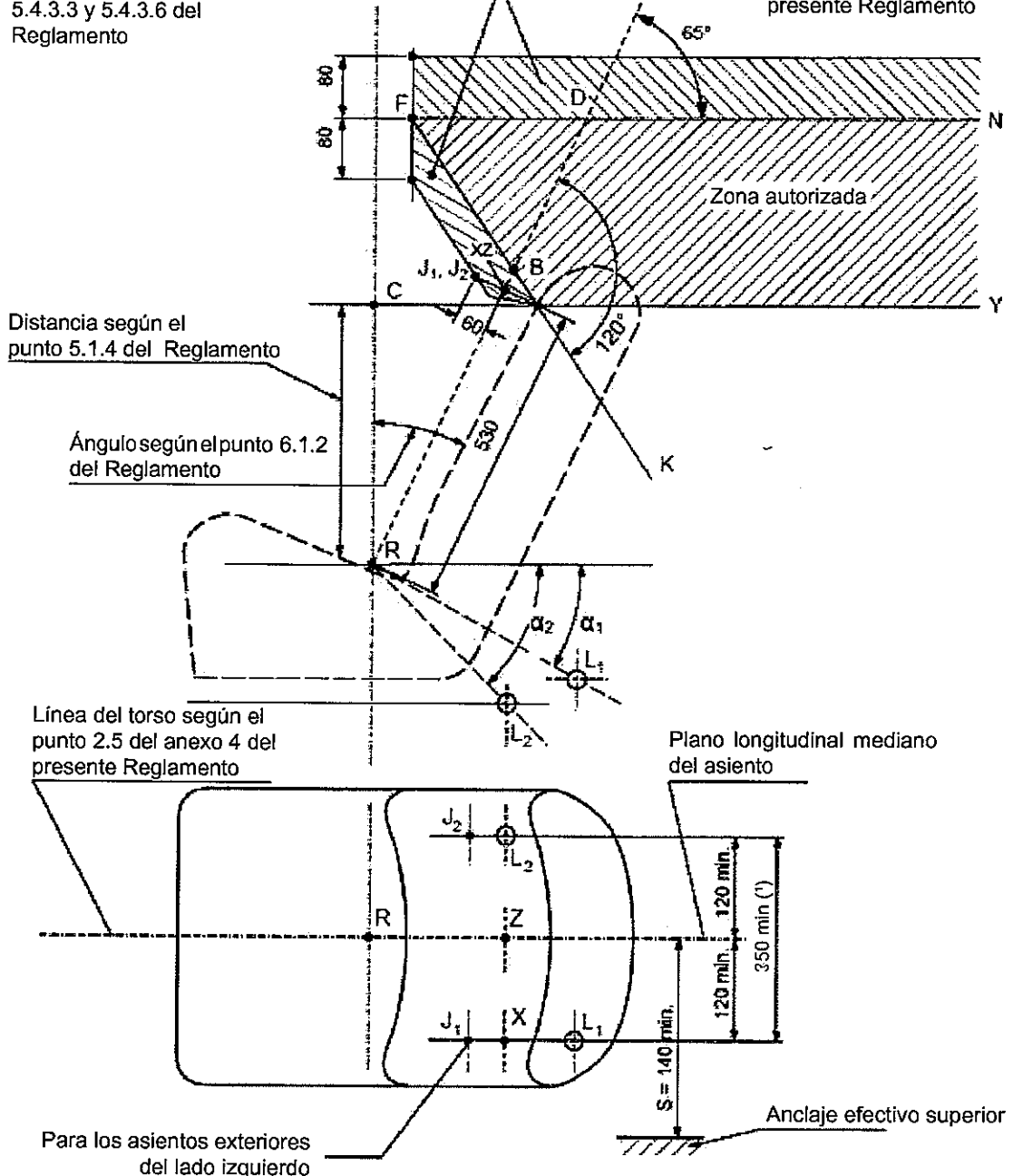
Zonas de emplazamiento de los anclajes efectivos

(El croquis muestra un ejemplo en el que el anclaje superior está fijado a un panel lateral del habitáculo)

DR = 315 + 1,8S  
BR = 260 + S  
salvo disposición  
en contrario  
establecida en los  
puntos 5.4.3.2,  
5.4.3.3 y 5.4.3.6 del  
Reglamento

Zona autorizada para  
anclajes suplementarios  
conforme al punto 5.4.3.7.2  
del Reglamento

Línea del torso según el  
punto 2.5 del anexo 4 del  
presente Reglamento



Distancia según el  
punto 5.1.4 del Reglamento

Ángulo según el punto 6.1.2  
del Reglamento

Línea del torso según el  
punto 2.5 del anexo 4 del  
presente Reglamento

Plano longitudinal mediano  
del asiento

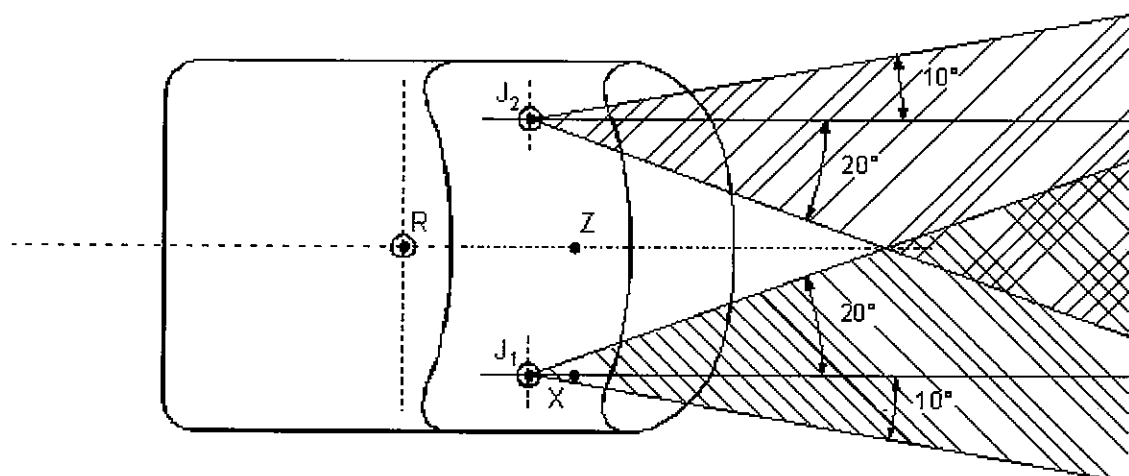
Para los asientos exteriores  
del lado izquierdo

Anclaje efectivo superior

Todas las dimensiones están expresadas en milímetros

(1) 240 mm como mínimo en el caso de las plazas de asiento traseras centrales de las categorías de vehículos M<sub>1</sub> y N<sub>1</sub>.

Figura 2  
Anclajes efectivos superiores con arreglo al punto 5.4.3.7.3 del Reglamento



ANEXO 4  
**PROCEDIMIENTO DE DETERMINACIÓN DEL PUNTO H Y DEL ÁNGULO REAL DEL TORSO DE LAS PLAZAS SENTADAS EN VEHÍCULOS DE MOTOR**

1. OBJETO

El procedimiento descrito en el presente anexo sirve para establecer la posición del punto H y el ángulo real del torso de una o varias plazas de asiento en un vehículo de motor y para verificar la relación entre los parámetros medidos y los facilitados por el fabricante del vehículo (1).

2. DEFINICIONES

A efectos del presente anexo, se entenderá por:

2.1. «Parámetro de referencia», una o varias de las características siguientes de una plaza de asiento:

2.1.1. los puntos H y R, así como la relación entre los mismos;

2.1.2. los ángulos real y previsto del torso, así como la relación entre los mismos.

2.2. «Maniquí tridimensional para el punto H» (maniquí 3-D H), el dispositivo utilizado para determinar el punto H y el ángulo real del torso. Este dispositivo se describe en el apéndice 1 del presente anexo.

2.3. «Punto H», el centro del eje de pivotamiento entre el torso y el muslo del maniquí 3-D H, cuando está instalado en el asiento de un vehículo tal y como se describe en el punto 4. El punto H se sitúa en el centro del eje del dispositivo que está entre los puntos de mira del punto H, uno a cada lado del maniquí 3-D H. El punto H corresponde teóricamente al punto R (en relación con las tolerancias admisibles, véase el punto 3.2.2). Una vez determinado con arreglo al procedimiento descrito en el punto 4, el punto H se considera fijo en relación con la estructura del cojín del asiento, incluso cuando esta se desplaza.

2.4. «Punto R» o «punto de referencia de la plaza de asiento», un punto definido por el fabricante para cada plaza de asiento y localizado respecto al sistema tridimensional.

2.5. «Línea del torso», el eje del vástago de la espalda del maniquí 3-D H, estando la espalda totalmente apoyada en el respaldo del asiento.

2.6. «Ángulo real del torso», el ángulo medido entre una línea vertical que pasa por el punto H y la línea del torso, medido con el sector graduado de la espalda del maniquí 3-D H. Corresponde teóricamente con el ángulo previsto del torso (en relación con las tolerancias admisibles, véase el punto 3.2.2).

2.7. «Ángulo previsto del torso», el ángulo medido entre la línea vertical que pasa por el punto R y la línea del torso, en la posición del respaldo previsto por el fabricante del vehículo.

2.8. «Plano medio del ocupante» (PMO), el plano mediano del maniquí 3-D H, situado en cada plaza de asiento determinada; está representado por la coordenada del punto H sobre el eje Y. En los asientos individuales, el plano medio del asiento coincide con el plano medio del ocupante. En otros asientos, el plano medio del ocupante estará especificado por el fabricante.



2.9. «Sistema de referencia tridimensional», el sistema definido en el apéndice 2 del presente anexo.

2.10. «Puntos de referencia», las marcas físicas en la superficie del vehículo definidas por el fabricante (agujeros, superficies, marcas o entallas).

2.11. «Posición del vehículo para la medición», la posición del vehículo definida por las coordenadas de los puntos de referencia en el sistema tridimensional de referencia.

### 3. REQUISITOS

#### 3.1. Presentación de los resultados

Para toda plaza de asiento en la que son necesarios parámetros de referencia para demostrar la conformidad con las disposiciones del presente Reglamento deberá presentarse, de acuerdo con el procedimiento dispuesto en el apéndice 3 del presente anexo, la totalidad o una selección adecuada de los parámetros siguientes:

3.1.1. las coordenadas del punto R con relación a un sistema tridimensional de referencia;

3.1.2. el ángulo previsto del torso;

3.1.3. todas las indicaciones necesarias para la regulación del asiento, si es regulable, en la posición de medida definida en el punto 4.3.

#### 3.2. Relación entre las medidas obtenidas y las especificaciones de diseño del vehículo

3.2.1. Las coordenadas del punto H y el valor del ángulo real del torso, obtenidas según el procedimiento definido en el punto 4, se compararán respectivamente con las coordenadas del punto R y con el valor del ángulo previsto del torso indicadas por el fabricante del vehículo.

3.2.2. Las posiciones relativas de los puntos R y H y la desviación entre el ángulo previsto y el ángulo real del torso se considerarán satisfactorias para el asiento en cuestión si el punto H, definido por sus coordenadas, se encuentra en el interior de un cuadrado de 50 mm de lado en el que los lados son horizontales y verticales y las diagonales se cortan en el punto R, y de otra parte, si el ángulo real del torso no difiere en más de 5° del ángulo previsto del torso.

3.2.3. Si se cumplen estas condiciones, el punto R y el ángulo previsto de torso se utilizarán para demostrar la conformidad con las disposiciones del presente Reglamento.

3.2.4. Si el punto H o el ángulo real del torso no son conformes a las prescripciones del punto

3.2.2, deberán ser determinados otras dos veces (tres determinaciones en total). Si los resultados obtenidos en el curso de dos de estas tres determinaciones satisfacen los requisitos, se aplicarán las condiciones que figuran en el punto 3.2.3.

3.2.5. Si, los resultados de dos, como mínimo, de las tres operaciones descritas en el punto 3.2.4 no satisfacen los requisitos del punto 3.2.2, o si la verificación no se puede efectuar porque el fabricante no ha suministrado datos sobre la posición del punto R o el ángulo previsto del torso, cada vez que se mencione el punto R o el ángulo previsto de torso, debe utilizarse como referencia el baricentro de los tres puntos obtenidos o la media de los tres ángulos medidos.

### 4. PROCEDIMIENTO PARA DETERMINAR EL PUNTO H Y EL ÁNGULO REAL DEL TORSO

4.1. El vehículo debe ser preacondicionado a una temperatura de  $20^{\circ} \pm 10^{\circ} \text{C}$ , a elección del fabricante, con el fin de que el material del asiento alcance la temperatura de la sala. Si el asiento no ha sido usado nunca, deberá sentarse en el mismo una persona o un dispositivo de 70 a 80 kg durante un minuto dos veces consecutivas, a fin de flexionar el cojín del asiento y el respaldo. A petición del fabricante, todos los conjuntos de asientos deben estar descargados durante al menos 30 minutos, antes de la instalación del maniquí 3-D H.

4.2. La posición del vehículo para la medición debe ser la indicada en el punto 2.11.

4.3. El asiento, si es regulable, debe ajustarse en primer lugar a la posición normal de conducción o de utilización más retrasada del asiento declarada por el fabricante, en función del margen de ajuste longitudinal, con exclusión de otros desplazamientos del asiento con fines distintos de la conducción o utilización normal. En el caso de que el asiento disponga de otros reglajes (vertical, angular, de respaldo, etc.), a continuación se ajustará a la posición especificada por el fabricante del vehículo. Por otra parte, en el caso de un asiento suspendido, debe fijarse rígidamente la posición vertical que corresponda a una posición normal de conducción tal y como la defina el fabricante.

4.4. La superficie de la plaza de asiento que vaya a ser ocupada por el maniquí 3-D H debe estar recubierta de una muselina de algodón de tamaño suficiente y de una textura apropiada, definida como tela de algodón uniforme de 18,9 hilos/cm<sup>2</sup> con una masa de 0,228 kg/m<sup>2</sup>, o de una tela de punto o no tejida con características

equivalentes. Si el ensayo no se efectúa dentro del vehículo, la base sobre la que se sitúe el asiento debe tener unas características esenciales (\*) equivalentes a las del piso del vehículo al que se destine el asiento.

4.5. Sitúese el conjunto de asiento y respaldo del maniquí 3-D H de forma que el plano medio del ocupante (PMO) coincida con el plano medio del maniquí. A petición del fabricante, el maniquí puede ser desplazado hacia el interior respecto al PMO previsto si la posición del maniquí está muy desplazada hacia el exterior y el borde del asiento no permite el nivelado del maniquí.

4.6. Acóplense los conjuntos de pies y elementos inferiores de las piernas al elemento de asiento, bien separadamente, bien utilizando el conjunto de barra en T y los elementos inferiores de las piernas. La línea A que pasa por los puntos de mira del punto H debe ser paralela al suelo y perpendicular al plano medio longitudinal del asiento.

4.7. Ajustense los pies y las piernas del maniquí del modo siguiente:

4.7.1. Plaza de asiento determinada: conductor y pasajero delantero exterior

4.7.1.1. Los dos conjuntos pierna-pie deben desplazarse hacia delante de tal manera que los pies adopten posiciones naturales sobre el suelo y, en su caso, entre los pedales. El pie izquierdo se colocará dentro de lo posible de forma que los dos pies estén situados aproximadamente a la misma distancia del plano medio del maniquí. Asegúrese de que el nivel que sirve para verificar la orientación transversal del maniquí está en posición horizontal reajustando si es preciso el elemento de asiento o desplazando el conjunto pierna-pie hacia atrás. La línea que pasa por los puntos de mira del punto H debe quedar perpendicular al plano medio longitudinal del asiento.

4.7.1.2. Si la pierna izquierda no puede mantenerse paralela a la derecha, y si el pie izquierdo no puede reposar sobre la estructura, desplácese el pie izquierdo hasta que se encuentre en posición de reposo. Debe mantenerse el alineamiento de los puntos de mira.

4.7.2. Plaza de asiento determinada: asientos traseros laterales

En cuanto a los asientos traseros o auxiliares, las piernas se colocarán tal como indique el fabricante. Si en este caso los pies reposan sobre partes del suelo que estén a dos niveles diferentes, el primer pie que entre en contacto con el asiento delantero debe servir de referencia y el otro pie se situará de tal forma que el nivel que dé la orientación transversal del asiento del dispositivo indique la horizontal.

4.7.3. Otras plazas de asiento determinadas

Deberá seguirse el procedimiento descrito en el punto 4.7.1, salvo que los pies se colocarán según las indicaciones del fabricante del vehículo.

4.8. Colóquense las masas de los muslos y los elementos inferiores de las piernas y nivélense de nuevo el maniquí.

4.9. Inclínese el elemento de espalda hacia delante hasta el tope delantero y separar el maniquí del respaldo del asiento por medio de la barra en T. Vuélvase a colocar el maniquí sobre el asiento por medio de uno de los métodos siguientes:

4.9.1. Si el maniquí tiene tendencia a deslizarse hacia atrás, aplíquese el procedimiento siguiente. Hágase deslizar el maniquí hasta que no sea necesario ejercer ninguna carga horizontal hacia delante sobre la barra T, es decir, hasta que el elemento de asiento toque el respaldo. Si es necesario, vuélvase a colocar los elementos inferiores de las piernas.

4.9.2. Si el maniquí no tiene tendencia a deslizarse hacia atrás, aplíquese el procedimiento siguiente. Deslícese el maniquí hacia atrás, ejerciendo una carga horizontal hacia atrás sobre la barra T, hasta que el elemento de asiento toque el respaldo (véase la figura 2 del apéndice 1 del presente anexo).

4.10. Aplíquese una carga de  $100\text{ N} \pm 10\text{ N}$  al conjunto espalda-asiento en la intersección de los sectores circulares de cadera y de alojamiento de la barra en T. La dirección de la carga debe confundirse con una línea que pase por la intersección antes descrita y un punto situado inmediatamente por encima del alojamiento de la barra de muslo (véase la figura 2 del apéndice 1 del presente anexo). A continuación déjese reposar el elemento de espalda sobre el respaldo del asiento, tomando las precauciones necesarias en el resto del procedimiento para evitar que el maniquí se deslice hacia delante.

4.11. Colóquense las masas de las nalgas derecha e izquierda y, a continuación y de manera alternada, las ocho masas de torso, manteniendo el maniquí nivelado.

4.12. Inclínese hacia delante el elemento de espalda para evitar cualquier rozamiento sobre el respaldo del asiento. A continuación balancéese el maniquí de un lado a otro de un plano vertical describiendo un arco de  $10^\circ$  ( $5^\circ$  a cada lado del plano medio vertical) durante tres ciclos completos, a fin de suprimir cualquier tensión entre el maniquí y el asiento. Durante el balanceo, la barra en T del maniquí puede tener tendencia a

desplazarse de los alineamientos verticales y horizontales especificados. Para evitar esta tendencia, debe aplicarse una carga lateral adecuada durante los movimientos basculares. Manteniendo así la barra en T, hágase oscilar el maniquí, asegurándose de que ninguna carga exterior, ni vertical ni de delante a atrás, se aplica inadvertidamente. En este punto, los pies del maniquí no deben bloquearse en ninguna posición ni mantenerse en posición de bloqueo; por el contrario, si cambian de posición debe dejarse que se queden en ella por el momento. Déjese suavemente en reposo el elemento de espalda sobre el respaldo del asiento verificando los dos niveles de burbuja del mismo. Como consecuencia del movimiento de los pies durante el balanceo del maniquí, deben volver a colocarse del modo siguiente: Levantar de modo alternado cada pie, lo mínimo necesario para evitar cualquier movimiento adicional. Durante esta operación, los pies deben estar libres en el sentido de rotación y no estarán sometidos a ninguna carga lateral ni hacia delante. Cuando cada pie vuelva a colocarse en posición baja, el talón debe estar en contacto con la estructura prevista al efecto. Compruébese el nivel lateral, ejerciendo, si es preciso, una fuerza lateral sobre la parte superior del elemento de espalda suficiente para nivelar el elemento de asiento del maniquí sobre el asiento.

4.13. Sujetando la barra en T para impedir que el maniquí deslice hacia delante en el cojín del asiento, procédase del modo siguiente:

- a) colóquese el elemento de espalda sobre el respaldo del asiento;
- b) aplíquese y retírese de manera alternada, sobre la barra del respaldo y a una altura que corresponda aproximadamente al centro de las masas del torso, una carga horizontal hacia atrás, inferior o igual a 25 N, hasta que el sector circular del ángulo de la cadera indique que se ha obtenido una posición estable después de cesar la carga. Póngase cuidado en asegurar que ninguna carga exterior lateral o hacia abajo se aplica sobre el maniquí. Si es necesario nivelar de nuevo el maniquí, bascúlese hacia delante la espalda del mismo, recuperando el nivel y volviendo a comenzar el proceso desde el punto 4.12.

4.14. Tómense todas las medidas:

4.14.1. Las coordenadas del punto H se miden en el sistema de referencia tridimensional.

4.14.2. El ángulo real del torso se comprueba en el sector del ángulo de la espalda del maniquí cuando la varilla se sitúa hacia atrás.

4.15. Si se desea proceder a una nueva instalación del maniquí, el conjunto del asiento debe permanecer sin carga alguna durante al menos 30 minutos, antes de la nueva instalación. El maniquí no debe quedar situado sobre el conjunto del asiento más que el tiempo necesario para realizar el ensayo.

4.16. Si los asientos de una misma fila pueden ser considerados similares (asiento corrido, asientos idénticos, etc.), se determinará un solo punto H y un solo ángulo real del torso, por fila de asientos, estando el maniquí descrito en el apéndice 1 del presente anexo en posición de sentado en un asiento considerado representativo de la fila. Este asiento deberá ser:

4.16.1. en el caso de la fila delantera, el asiento del conductor;

4.16.2. en el caso de la fila o filas traseras, un asiento exterior.

#### Apéndice 1

### DESCRIPCIÓN DEL MANIQUÍ TRIDIMENSIONAL PARA EL PUNTO H (-) (Maniquí 3-D H)

#### 1. ELEMENTOS DE ASIENTO Y ESPALDA

Los elementos de espalda y asiento están contruidos en materia plástica armada y en metal. Simulan el torso humano y los muslos y están articulados mecánicamente en el punto H. En este punto H está articulada una varilla que tiene fijado un sector circular para medir el ángulo real del torso. Fijada al elemento de asiento, una barra de muslo regulable determina el eje del muslo y se utiliza como línea de referencia del sector circular del ángulo de cadera.

#### 2. ELEMENTOS DE CUERPO Y PIERNAS

Los elementos inferiores de las piernas se conectan al elemento de asiento por medio de la barra en T que une las rodillas, que a su vez es la extensión lateral de la barra de muslos regulable. Incorporados a los elementos inferiores de las piernas, los sectores circulares permiten medir el ángulo de las rodillas. Los conjuntos de pies y zapatos están graduados para medir su ángulo. Dos niveles de burbuja permiten orientar el maniquí en el espacio. Las masas de elementos del cuerpo están situadas en los centros de gravedad correspondientes, con el fin de producir una penetración en el asiento equivalente a la de un hombre adulto de 76 kg. Es necesario verificar que todas las articulaciones del maniquí 3-D H giren libremente y sin rozamiento notable.